

EN Instructions manual

Easel Children's Board

Product compliant with: EN71-1, EN71-2, EN71-3.

Warnings!

- Please read these instructions before use and keep them for future reference.
- Assembly must only be carried out by an adult in accordance with these instructions.
- Keep children away when assembling and disassembling the product to prevent injury.
- The product contains small parts that are potentially dangerous in an unassembled state. Keep unassembled parts away from children.
- It is recommended to use this toy under adult supervision.
- Product suitable for children over 36 months of age.
- Risk of suffocation with plastic bags! Packaging may be dangerous for children.
- The toy contains magnets or magnetic parts. Magnets attracted to each other or stuck to a metal object in the human body can cause serious or even fatal injuries. If magnets are swallowed or inhaled, seek immediate medical attention.
- When not in use, the toy must be kept out of the reach of children.
- Before using, remove and eliminate any plastic bags and any parts that are not part of the toy (for example, cords, fasteners, etc.) and keep them out of the reach of children.
- Improper use of the toy can be dangerous for the child.
- Overturning the toy or dropping parts of the toy poses a risk of injury or damage. To minimise this risk, the use of fixed accessories is recommended.
- The condition of the product should be checked regularly to ensure that all components are fitted correctly. If inspections are not carried out every time, the toy may endanger the child.
- Do not use if toy components are damaged or missing.
- A child should only use the toy on surfaces that are flat, stable and free of obstacles (such as carpets, doormats, protrusions). Toy for indoor use.
- Do not use the toy on the street, entryways or sloping surfaces; ensure that the toy is used in an area free of obstacles and away from potentially dangerous areas (such as pools, canals, lakes, stairs, etc.).
- Caution: keep the product away from fire.

Cleaning and maintenance

- To clean the toy, wipe with a damp cloth.
- Check the condition of the toy regularly.
- After assembling the product, dispose of its packaging.

Assembly

- Assembly must only be carried out by an adult.
- Follow the instructions shown on the following pages.
- When assembling, do not tighten all screws firmly, as this may cause problems in fitting subsequent components. Tighten all screws after assembly is complete.

PL Instrukcja obsługi

Tablica drewniana dla dzieci

Produkt zgodny z normą EN71-1, EN71-2, EN71-3.

Ostrzeżenia!

- Przed użyciem należy zapoznać się z niniejszą instrukcją oraz należy zachować ją do wglądu w przyszłości.
- Montaż może zostać przeprowadzony wyłącznie przez osobę dorosłą zgodnie z niniejszą instrukcją.
- Trzymaj dzieci z daleka podczas składania i rozkładania produktu w celu zapobiegnięcia zranieniu.
- Produkt zawiera małe części, które są potencjalnie niebezpieczne w stanie niezamontowanym. Trzymaj niezamontowane części z dala od dzieci.
- Zaleca się użycie tej zabawki pod nadzorem osoby dorosłej.
- Produkt odpowiedni dla dzieci w wieku powyżej 36 miesięcy.
- Zabawka zawiera magnesy lub części magnetyczne. Magnesy przyciągnięte do siebie lub przywierające do przedmiotu metalowego w organizmie człowieka mogą być przyczyną poważnych, a nawet śmiertelnych obrażeń. W przypadku połknięcia magnesów lub wprowadzenia ich do dróg oddechowych należy natychmiast zwrócić się o pomoc lekarską.
- Ryzyko uduszenia workami foliowymi! Opakowanie może być niebezpieczne dla dzieci.
- Zabawka musi być przechowywana w miejscu niedostępnym dla dzieci.
- Przed przystąpieniem do użytkowania, należy usunąć i wyeliminować ewentualne plastikowe torebki oraz wszelkie elementy, nie będące częścią zabawki (na przykład sznurki, elementy mocujące, itp.) i przechowywać je w miejscu niedostępnym dla dzieci.
- Niewłaściwe użytkowanie zabawki może stanowić zagrożenie dla dziecka.
- Przewrócenie zabawki lub upuszczenie jej elementów stwarza ryzyko obrażeń lub uszkodzenia ciała. Aby zminimalizować to ryzyko, zaleca się stosowania stałych akcesoriów.
- Należy regularnie sprawdzać stan produktu, czy wszystkie elementy są prawidłowo zamontowane. Jeżeli przeglądy nie będą wykonywane każdorazowo, zabawka może zagrażać dziecku.
- Nie używaj jeżeli elementy zabawki są uszkodzone lub gdy brakuje elementów zabawki.
- Dziecko powinno używać zabawkę tylko na płaskich, stabilnych i pozbawionych przeszkód (takich jak dywany, wycieraczki, występy) powierzchniach. Zabawka do użytku wewnętrznego.
- Nie należy używać zabawki na ulicy, wjazdach lub pochylonych powierzchniach; upewnij się, czy zabawka używana jest na terenie pozbawionym przeszkód oraz z dala od potencjalnie niebezpiecznych miejsc (takich jak baseny, kanały, jeziora, schody, itp.).
- Uwaga! Trzymaj produkt z daleka od ognia.

Czyszczenie i konserwacja

- W celu czyszczenia zabawki przecierać wilgotną ściereczką.
- Regularnie sprawdzać stan zabawki.
- Po złożeniu produktu, zutylizuj jego opakowanie.

Montaż

- Montaż może zostać przeprowadzony wyłącznie przez osobę dorosłą.
- Postępuj zgodnie z instrukcją obrazkową przedstawioną na kolejnych stronach.
- Podczas montażu nie dokręcaj mocno wszystkich śrub, gdyż może to powodować problemy z dopasowaniem kolejnych elementów. Dokręć wszystkie śruby po zakończonym montażu.

DE Bedienungsanleitung

Kindertafel mit und Zubehör

Das Produkt entspricht der Norm EN71-1, EN71-2, EN71-3.

Warnung!

- Bitte lesen Sie dieses Handbuch vor Gebrauch sorgfältig durch und bewahren Sie es zum späteren Nachschlagen auf.
- Die Installation darf nur von einem Erwachsenen gemäß dieser Anleitung durchgeführt werden.
- Halten Sie Kinder beim Falten und Entfalten des Produkts fern, um Verletzungen zu vermeiden.
- Das Produkt enthält Kleinteile, die im nicht zusammengebauten Zustand potenziell gefährlich sind. Bewahren Sie die nicht zusammengebauten Teile außerhalb der Reichweite von Kindern auf.
- Es wird empfohlen, dieses Spielzeug unter Aufsicht von Erwachsenen zu verwenden.
- Geeignet für Kinder über 36 Monate.
- Das Spielzeug enthält Magnete oder magnetische Teile. Magnete, die sich gegenseitig anziehen oder an einem Metallgegenstand im menschlichen Körper haften, können schwere oder sogar tödliche Verletzungen verursachen. Wenn Magnete verschluckt oder eingeatmet werden, suchen Sie sofort einen Arzt auf.
- Erstickungsgefahr durch Plastiktüten! Verpackung kann für Kinder gefährlich sein.
- Das Spielzeug muss außerhalb der Reichweite von Kindern aufbewahrt werden.
- Entfernen und entsorgen Sie vor dem Gebrauch alle Plastiktüten und alle Gegenstände, die nicht zum Spielzeug gehören (z. B. Schnüre, Verschlüsse usw.) und bewahren Sie sie außerhalb der Reichweite von Kindern auf.
- Unsachgemäßer Gebrauch des Spielzeugs kann das Kind gefährden.
- Beim Umkippen oder Fallenlassen des Spielzeugs besteht Verletzungs- oder Beschädigungsgefahr. Um dieses Risiko zu minimieren, wird die Verwendung von dauerhaftem Zubehör empfohlen.
- Überprüfen Sie regelmäßig den Zustand des Produkts, um sicherzustellen, dass alle Komponenten korrekt installiert sind. Werden die Kontrollen nicht jedes Mal durchgeführt, kann das Spielzeug das Kind gefährden.
- Nicht verwenden, wenn Teile des Spielzeugs beschädigt sind oder Teile des Spielzeugs fehlen.
- Das Kind sollte das Spielzeug nur auf ebenen, stabilen und frei von Hindernissen (wie Teppichen, Fußmatten, Vorsprüngen) verwenden. Spielzeug für den Innenbereich.
- Verwenden Sie das Spielzeug nicht auf der Straße, Einfahrten oder Hängen; Stellen Sie sicher, dass das Spielzeug in einem Bereich ohne Hindernisse und fern von potenziell gefährlichen Orten (wie Schwimmbäder, Kanäle, Seen, Treppen usw.) verwendet wird.
- Vorsicht! Halten Sie das Produkt von Feuer fern.

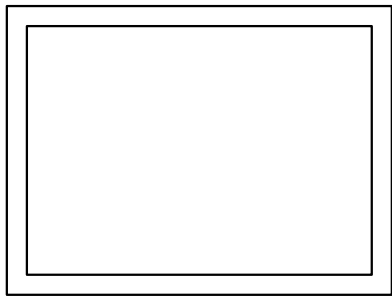
Reinigung und Pflege

- Um das Spielzeug zu reinigen, wischen Sie es mit einem feuchten Tuch ab.
- Prüfen Sie regelmäßig den Zustand des Spielzeugs.
- Entsorgen Sie die Verpackung nach dem Einbau des Spielzeugs.

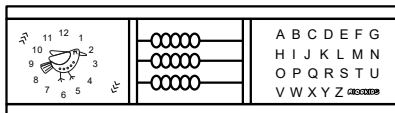
Zusammenbau

- Nehmen Sie alle Teile aus der Verpackung heraus.
- Der Aufbau darf nur von Erwachsenen durchgeführt werden.
- Befolgen Sie die Bildanweisungen auf den folgenden Seiten.
- Ziehen Sie während der Montage nicht alle Schrauben fest an, da dies zu Problemen bei der Ausrichtung nachfolgender Elemente führen kann. Ziehen Sie alle Schrauben nach Abschluss der Montage aller Teile fest.

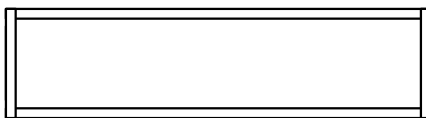




A X1

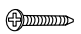


B X1




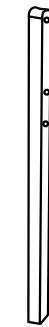
C X1

AA  50mm X4

AB  35mm X2

AC  25mm X6

AD  X2



D X2

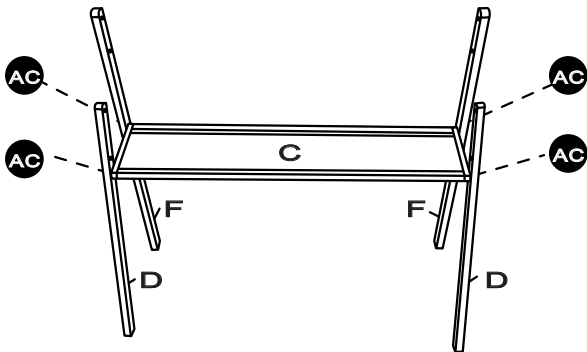


E X2

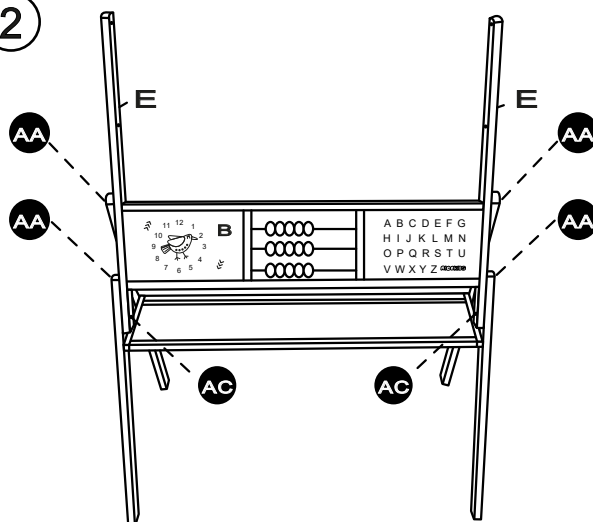


F X2

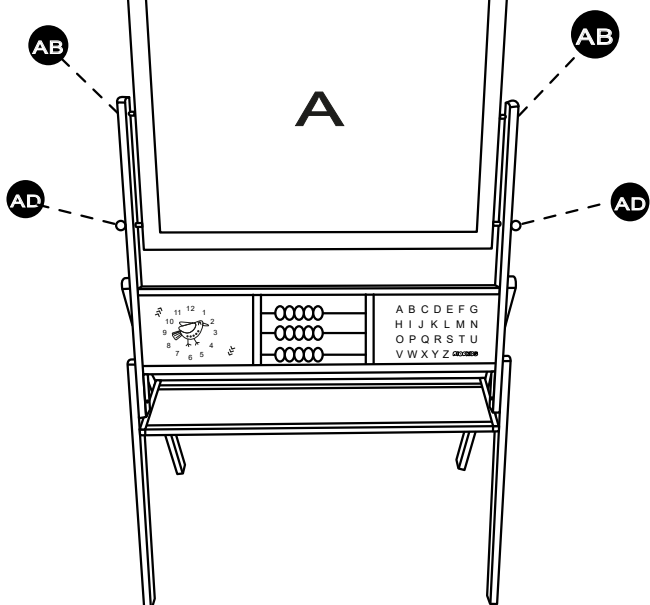
1



2



3



4

