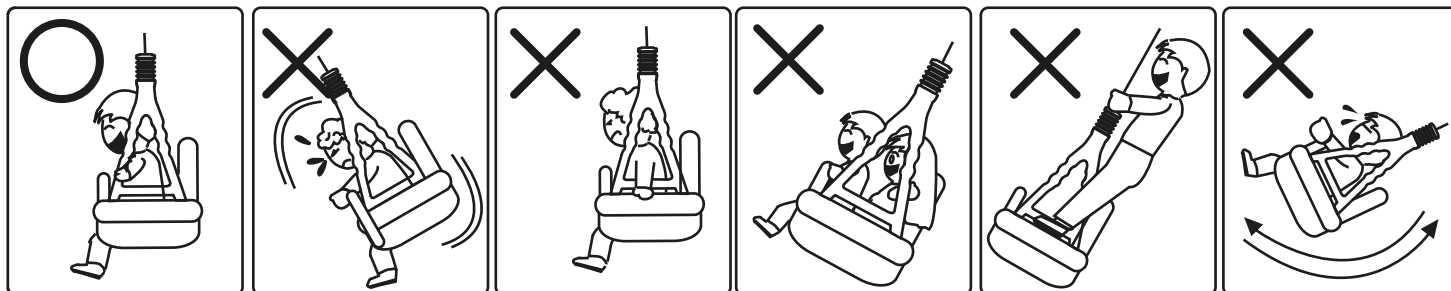


Children's Bucket Swing

RICOKIDS

EN Manual Instructions

IMPORTANT! CAREFULLY READ AND FOLLOW THESE INSTRUCTIONS BEFORE INSTALLING THE PRODUCT. KEEP THIS MANUAL FOR FUTURE REFERENCE.



⚠ Warnings!

- The swing is not suitable for children under 6 months due to the possibility of tipping.
- The maximum load of the swing, which is 30 kg, should not be exceeded.
- The swing is for domestic, outdoor and indoor use only. Not for commercial use.
- Do not expose to direct sunlight.
- The assembly of the swing must only be carried out by an adult.
- Incorrect assembly may pose a danger to the child.
- Do not mount the swing over asphalt or concrete. It is recommended to lay a blanket or mat underneath.
- Do not mount the swing next to fences, walls, clotheslines, wires or anything else that endangers the child. Keep a distance of at least 2 metres from buildings and obstacles.
- The seat of the swing must be at least 40 cm above the ground. The height of the ropes is adjustable.
- Adult supervision required at all times. Never leave your child alone in the swing.
- Inform your child how to use the swing correctly before use.
- Only one child may use the swing at a time. Do not stand on the swing.
- Do not allow your child to sit with their whole body weight on the front of the swing. The child should hold onto the swing at the sides and not the front panel. The centre of gravity should be evenly distributed.
- The swing can be swung a maximum of one metre backwards and one metre forwards.
- It is forbidden for the child to jump out of the swing seat when the swing is in motion.
- Ensure that the swing is properly assembled and that all components are in working order and screwed in place before use.
- Do not use the product if any component is damaged or missing.
- It is forbidden to carry out alterations and/or modifications to the swing structure. If components must be replaced, use only original parts recommended by the manufacturer.
- Replacement of damaged parts must be carried out in accordance with the manufacturer's recommendations.
- Before each use of the swing, the condition of the swing must be checked for possible damage.
- Risk of suffocation! Plastic bags in the packaging can be dangerous. Keep them away from children.

Cleaning and maintenance

- Regularly check the technical condition of the swing and the correctness of the assembly.
- Wipe down all components with a damp cloth. Then wipe with a dry cloth.
- Do not clean with cleaning agents. Do not wash with a rough sponge, do not use chemicals or solvents.
- When the swing is not in use, store it in a safe place where children cannot access it.

Swing assembly

The swing should be installed over a level, even and stable surface. Do not install the product over concrete or asphalt. Remember not to install the product next to fences, walls, clotheslines, wires or anything else that could endanger a child. Hang the swing at a minimum height of 40 cm from the ground. The swing including the cords should measure 160 cm (see figure 1). Remember to mount the swing on a stable and sturdy beam that can withstand the weight of the swing and the child by a good margin. Thread the string through the two cubes and the two swing sides and screw the screws into the cubes using a screwdriver (no screwdriver included). Push the sides of the swing into the base, then thread the cords through the bar and secure with the available metal pieces as in figure 3. Insert the back and front of the swing into the base and secure with the oval pieces from the underside of the base, see figure 4. The swing is ready for use.

Use of the swing

Secure the ground under the swing with a blanket or mat. Gently swing the child, inside the swing, bearing in mind all warnings. Ensure that the child sits with all their weight in the centre of the swing and does not lean to the sides. Make sure the child is holding onto the side elements. The child must be supervised when using the product.

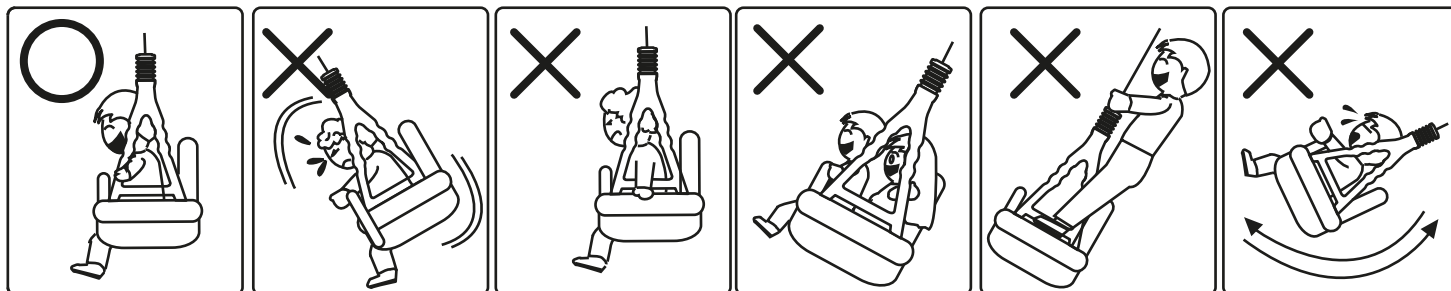
Manufactured in South Korea for:

Global Income sp. z o.o.
ul. Chwaszczyńska 135B, 81-571 Gdynia, Poland
NIP: 586-216-73-15 / tel. +48 (58) 746-37-97 / www.ricokids.pl

The product complies with standards: EN 71-1, EN 71-2, EN 71-3.



WAŻNE! PRZED PRZYSTĄPIENIEM DO MONTAŻU PRODUKTU UWAŻNIE PRZECZYTAJ INSTRUKCJĘ I STOSUJ SIĘ DO JEJ ZASAD. INSTRUKCJĘ NALEŻY ZACHOWAĆ DO WYKORZYSTANIA W PRZYSZŁOŚCI.



⚠ Ostrzeżenia!

- Huśtawka nie jest odpowiednia dla dzieci poniżej 6 miesiąca życia ze względu na możliwość przechylenia.
- Nie należy przekraczać maksymalnego obciążenia huśtawki, które wynosi 30 kg.
- Huśtawka przeznaczona jest wyłącznie do użytku prywatnego, na zewnątrz i wewnątrz budynków.
- Nie wystawiać na bezpośrednie działanie promieni słonecznych.
- Montaż huśtawki może zostać przeprowadzony tylko przez osobę dorosłą.
- Nieprawidłowy montaż może stwarzać niebezpieczeństwo dla dziecka.
- Nie montuj huśtawki nad asfaltem lub betonem. Zaleca się podłożenie koca lub maty.
- Nie należy montować huśtawki obok płotów, murów, sznurków na pranie, przewodów lub innych elementów zagrażających dziecku. Należy zachować odstęp co najmniej 2 metry od zabudowań i przeszkód.
- Siedzisko huśtawki musi znajdować się przynajmniej 40 cm nad podłożem. Wysokość lin jest regulowana.
- Wymagany stały nadzór osoby dorosłej. Nigdy nie zostawiaj dziecka samego w huśtawce.
- Przed użyciem poinformuj dziecko jak prawidłowo używać huśtawki.
- Z huśtawki może korzystać jednocześnie tylko jedno dziecko. Nie wolno stawać na huśtawce.
- Nie pozwól dziecku siadać całym ciężarem ciała na przedzie huśtawki. Dziecko powinno trzymać się huśtawki po bokach a nie przedniego panelu. Środek ciężkości powinien zostać równomiernie rozłożony.
- Huśtawkę można rozhuścić maksymalnie na metr do tyłu i metr do przodu.
- Zabrania się dziecku wyskakiwania z fotelika huśtawki, gdy ta jest w ruchu.
- Przed użyciem upewnij się, że huśtawka jest właściwie zamontowana oraz, że wszystkie elementy są sprawne i przykręcone.
- Nie używaj produktu jeżeli jakiegokolwiek element jest uszkodzony lub brakuje jakiegokolwiek elementu.
- Zabrania się przeprowadzania zmian i/ lub modyfikacji w konstrukcji huśtawki. W przypadku konieczności wymiany elementów należy używać wyłącznie oryginalnych części zalecanych przez producenta.
- Wymiana uszkodzonych części musi zostać przeprowadzona zgodnie z zaleceniami producenta.
- Przed każdym użyciem huśtawki należy sprawdzić jej stan pod względem ewentualnych uszkodzeń.
- Ryzyko uduszenia! Torby foliowe znajdujące się w opakowaniu mogą być niebezpieczne. Trzymaj je z dala od dzieci.

Czyszczenie i konserwacja

- Regularnie sprawdzaj stan techniczny huśtawki oraz poprawność montażu.
- Przecieraj wszystkie elementy za pomocą wilgotnej ściereczki. Następnie przetrzyj suchą ściereczką.
- Nie czyść przy pomocy środków czyszczących. Nie myć szorstką gąbką, nie używać środków chemicznych i rozpuszczalników.
- Gdy huśtawka nie będzie użytkowana, schowaj ją w bezpieczne miejsce do którego nie mają dostępu dzieci.

Montaż huśtawki

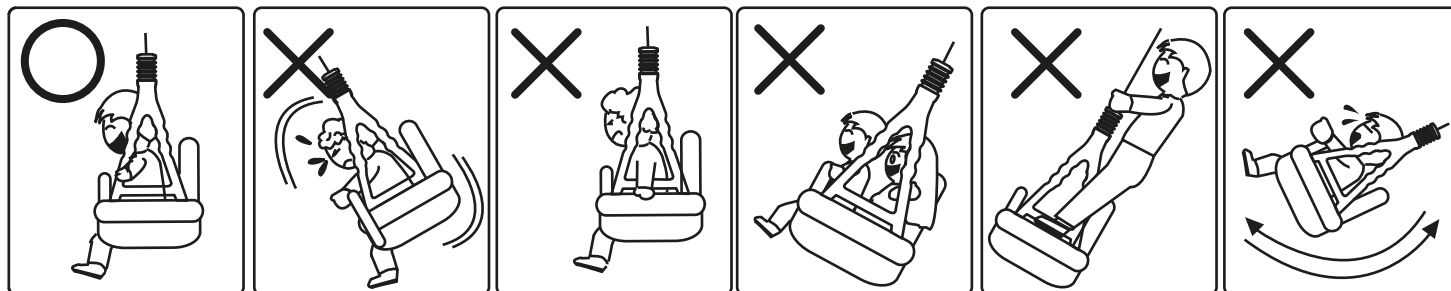
Huśtawka powinna być zainstalowana nad poziomym, równym i stabilnym podłożem. Nie montuj produktu nad betonem lub asfaltem. Pamiętaj, aby nie instalować produktu obok płotów, murów, sznurków na pranie, przewodów lub innych elementów zagrażających dziecku. Huśtawkę należy zawiesić na wysokości minimalnej 40 cm od ziemi. Huśtawka wraz ze sznurami powinna mierzyć 160 cm (patrz rysunek 1). Pamiętaj, aby montować huśtawkę na stabilnej i wytrzymałej belce, która z dużym zapasem wytrzyma wagę huśtawki i dziecka. Przetnij sznurek przez dwie kostki oraz dwa boki huśtawek i wkręć śruby w kostki za pomocą śrubokręta (brak śrubokręta w zestawie). Wepnij boki huśtawki w podstawę, a następnie przewieś sznury przez belkę i zabezpiecz dostępnymi metalowymi elementami tak jak na rysunku 3. Włóż tył oraz przód huśtawki w podstawę i zabezpiecz owalnymi elementami od spodu podstawy, patrz rysunek 4. Huśtawka jest gotowa do użytku.

Użytkowanie huśtawki

Zabezpiecz podłoże pod huśtawką za pomocą koca lub maty. Delikatnie rozhuśćaj dziecko, wewnątrz huśtawki, mając na uwadze wszystkie ostrzeżenia. Dopilnuj, aby dziecko siedziało całym ciężarem na środku huśtawki i nie przechylało się na boki. Upewnij się, że dziecko trzyma się bocznych elementów. Dziecko musi być nadzorowane podczas użytkowania produktu.

DE Bedienungsanleitung

WICHTIG! VOR DEM ZUSAMMENBAU DES PRODUKTS DIE ANLEITUNG SORGFÄLTIG LESEN. BEFOLGEN SIE DIE ANWEISUNGEN UND BEHALTEN SIE DIESES HANDBUCH ZUM SPÄTEREN NACHSCHLAGEN AUF.



⚠ Warnung!

- Die Schaukel ist aufgrund der Möglichkeit des Kippens nicht für Kinder unter 6 Monaten geeignet
- Überschreiten Sie nicht die maximale Belastung der Schaukel, die 30 kg beträgt.
- Die Schaukel ist nur für den privaten Gebrauch innerhalb und außerhalb von Gebäuden bestimmt.
- Nicht direktem Sonnenlicht aussetzen.
- Die Montage der Schaukel darf nur von einem Erwachsenen durchgeführt werden.
- Eine falsche Montage kann für das Kind gefährlich sein.
- Montieren Sie die Schaukel nicht über Asphalt oder Beton. Es wird empfohlen, eine Decke oder Matte auf den Boden zu legen.
- Montieren Sie die Schaukel nicht neben Zäunen, Wänden, Wäscheleinen, Drähten oder anderen Elementen auf, die eine Bedrohung für das Kind darstellen. Halten Sie einen Abstand von mindestens 2 Metern zu Gebäuden und anderen Gegenständen ein.
- Der Schaukelsitz muss mindestens 40 cm über dem Boden liegen. Die Höhe der Seile ist einstellbar.
- Eine ständige Aufsicht eines Erwachsenen ist erforderlich. Lassen Sie Ihr Kind niemals alleine in der Schaukel.
- Informieren Sie Ihr Kind vor dem Gebrauch über die korrekte Verwendung der Schaukel.
- Es darf immer nur ein Kind die Schaukel benutzen. Es ist nicht erlaubt, auf der Schaukel zu stehen.
- Lassen Sie Ihr Kind nicht mit vollem Körpergewicht auf der Vorderseite des Schaukelsitzes sitzen. Das Kind sollte die Schaukel an den Seiten halten, nicht an der Frontplatte. Der Schwerpunkt sollte gleichmäßig verteilt sein.
- Die Schaukel kann bis zu einem Meter vor- und rückwärts geschwenkt werden.
- Es ist verboten, während des Schaukelns aus dem Schaukelsitz zu springen.
- Stellen Sie vor dem Gebrauch sicher, dass die Schaukel ordnungsgemäß montiert ist und alle Elemente funktionsfähig sind.
- Verwenden Sie das Produkt nicht, wenn Teile beschädigt sind bzw. fehlen.
- Es ist verboten, Änderungen und / oder Modifikationen an der Schaukelstruktur vorzunehmen. Sollten Komponenten ausgetauscht werden müssen, verwenden Sie nur vom Hersteller empfohlene Originalteile.
- Beschädigte Teile müssen gemäß den Empfehlungen des Herstellers ausgetauscht werden.
- Überprüfen Sie vor dem Gebrauch der Schaukel immer den Zustand auf mögliche Schäden.
- Erststickengefahr! Die Folienbeutel in der Verpackung können gefährlich sein. Halten Sie sie von Kindern fern. dzieci.

Reinigung und Pflege

- Überprüfen Sie regelmäßig den technischen Zustand der Schaukel und die Richtigkeit ihrer Montage.
- Reinigen Sie alle Teile mit einem feuchten Tuch. Dann mit einem trockenen Tuch abwischen.
- Nicht mit Reinigungsmitteln reinigen. Nicht mit einem groben Schwamm waschen, keine Chemikalien oder Lösungsmittel verwenden.
- Wenn die Schaukel nicht benutzt wird, bewahren Sie diese an einem sicheren Ort, außer Reichweite von Kindern, auf.

Montage der Schaukel

Die Schaukel sollte über einem horizontalen, ebenen und stabilen Boden installiert werden. Installieren Sie das Produkt nicht über Beton oder Asphalt. Stellen Sie das Produkt nicht neben Zäunen, Wänden, Wäscheleinen, Kabeln oder anderen Gegenständen, die für das schaukelnde Kind gefährlich sein können, auf. Die Schaukel muss in einer Mindesthöhe von 40 cm über dem Boden aufgehängt werden. Die Schaukel und die Seile müssen insgesamt 160 cm lang sein (siehe Abbildung 1). Denken Sie daran, die Schaukel auf einem stabilen und langlebigen Balken zu montieren, der dem Gewicht der Schaukel und des Kindes mit großem Rand standhält. Führen Sie die Schnur durch die beiden Verbindungsteile und die beiden Seiten der Schaukel und schrauben Sie die Schrauben mit einem Schraubendreher (Schraubendreher nicht im Lieferumfang enthalten) in dem Verbindungsteil. Haken Sie die Seiten der Schaukel in die Basis ein, hängen Sie dann die Schnüre über den Balken und befestigen Sie sie mit allen verfügbaren Metallteilen, wie in Abbildung 3 gezeigt. Setzen Sie die Rückseite und Vorderseite der Schaukel in die Basis ein und sichern Sie sie mit den ovalen Elementen an der Unterseite der Basis, siehe Abbildung 4. Die Schaukel ist gebrauchsfertig.

Schaukel benutzen

Sichern Sie den Boden unter der Schaukel mit einer Decke oder Matte. Schaukeln Sie das Kind vorsichtig in der Schaukel und beachten Sie dabei alle Warnungen. Stellen Sie sicher, dass das Kind mit seinem vollen Gewicht in der Mitte der Schaukel sitzt und nicht zur Seite kippt. Stellen Sie sicher, dass Ihr Kind an den Seitenelementen haftet. Das Kind muss während des Schaukelns beaufsichtigt werden.

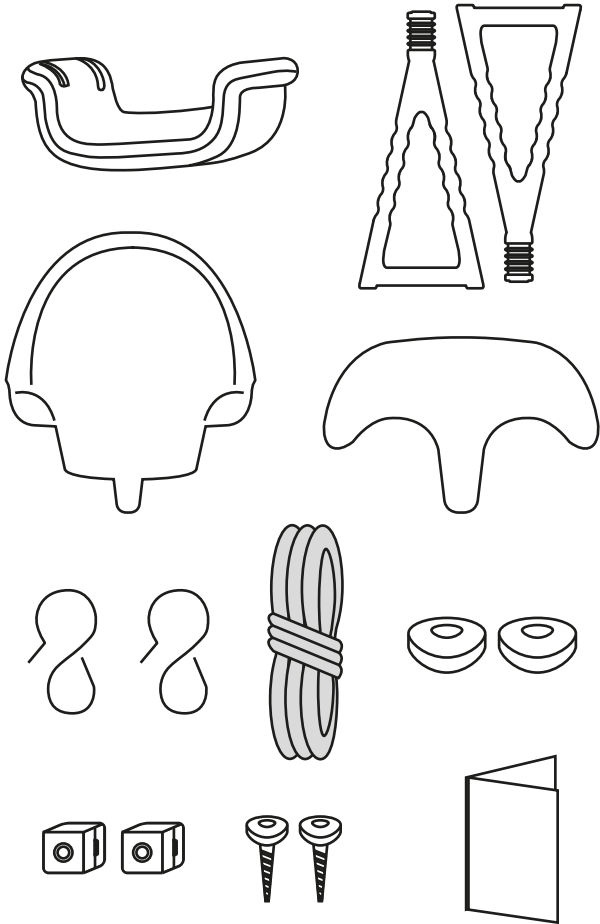
Hergestellt in Südkorea für:

Global Income sp. z o.o.
ul.Chwaszczyńska 135B, 81-571 Gdynia, Poland
NIP: 586-216-73-15 / tel. +48 (58) 746-37-97 / www.ricokids.pl

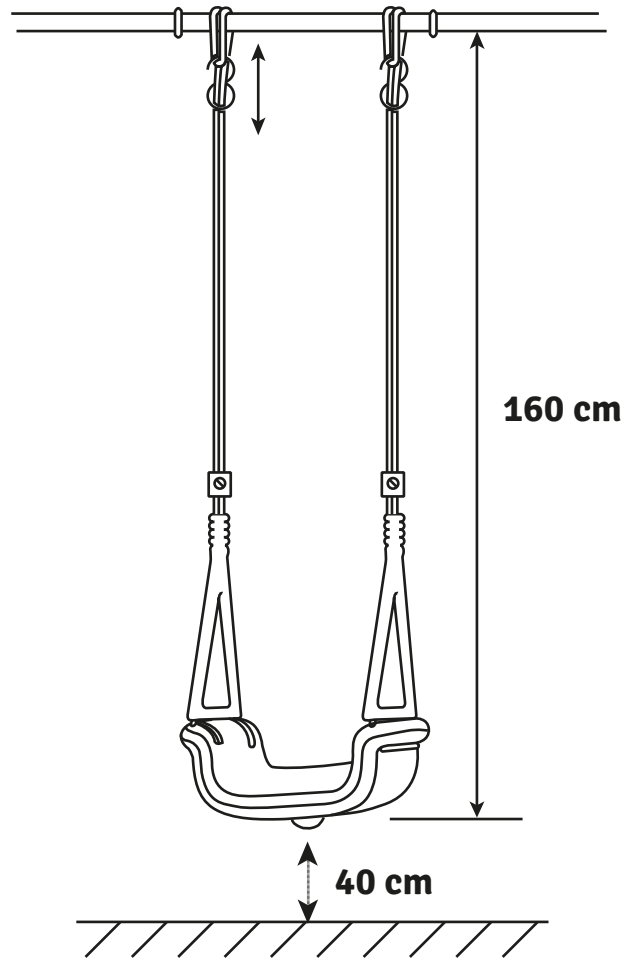
Das Produkt entspricht den EU-Standards: EN 71-1, EN 71-2, EN 71-3.



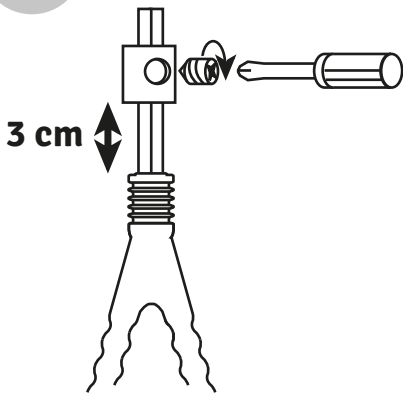
1



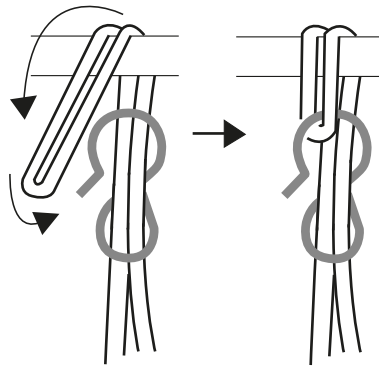
2



3



4



5

