

Soccer Table

Product complies with EN71-1, EN71-2, EN71-3.

⚠ Warnings!

- Keep these instructions for future reference.
- Assembly must only be carried out by an adult.
- The product contains small parts which are potentially dangerous and sharp parts and sharp edges when unassembled. Keep unassembled parts away from children.
- For use under the direct supervision of an adult.
- Not suitable for children under 3 years of age due to the child's inability to handle the toy.
- Choking hazard! Product has small parts that can be swallowed by a child. Product has sharp edges - risk of injury.
- Risk of suffocation with plastic bags! Packaging may be dangerous for children.
- The toy must be kept out of reach of children under 3 years.
- Remove packaging before giving the toy to a child.
- Improper use of the toy may be dangerous for the child. If the toy is knocked over or dropped, there is a risk of injury or damage. To minimise this risk, the use of fixed accessories is recommended.
- Keep children away when folding and unfolding the product to prevent injury.
- Check the condition of the product regularly to ensure that all components are correctly assembled. If inspections are not carried out every time, the toy may endanger the child.
- Do not use if toy components are damaged or if toy components are missing.
- Only use the product on an even and clean surface for indoor use.
- Caution: keep the product away from fire.
- Do not sit on the product or place heavy objects on it.

Cleaning and maintenance

- To clean the toy, wipe the posts with a damp cloth.
- Do not wash with a rough sponge, do not use chemicals or solvents.
- Check the condition of the product regularly and tighten loose screws.
- Protect the product from sunlight and moisture.
- After assembling the product, dispose of its packaging.

Assembly

- Unpack all components from the packaging.
- Assembly must only be carried out by an adult.
- Follow the pictorial instructions shown on the following pages.
- When assembling, do not tighten all screws firmly, as this may cause problems in fitting the next components. Tighten all screws after the components have been assembled.

Stół do gry w piłkarzyki

Produkt zgodny z normą EN71-1, EN71-2, EN71-3.

⚠ Ostrzeżenia!

- Należy zachować niniejszą instrukcję do wglądu w przyszłości.
- Montaż może zostać przeprowadzony wyłącznie przez osobę dorosłą.
- Produkt zawiera małe części, które są potencjalnie niebezpieczne oraz ostre elementy i ostre krawędzie w stanie niezmontowanym. Trzymaj niezamontowane części z dala od dzieci.
- Do użytku pod bezpośrednim nadzorem osoby dorosłej.
- Nie nadaje się dla dzieci w wieku poniżej 3 lat ze względu na brak umiejętności dziecka do obsługi zabawki.
- Ryzyko zadławienia! Produkt posiada małe elementy, które mogą zostać połknięte przez dziecko. Produkt posiada ostre krawędzie – ryzyko urazu.
- Ryzyko uduszenia workami foliowymi! Opakowanie może być niebezpieczne dla dzieci.
- Zabawka musi być przechowywana w miejscu niedostępnym dla dzieci poniżej 3 lat.
- Należy usunąć opakowanie przed podaniem zabawki dziecku.
- Niewłaściwe użytkowanie zabawki może stanowić zagrożenie dla dziecka. Przewrócenie zabawki lub upuszczenie jej elementów stwarza ryzyko obrażeń lub uszkodzenia ciała. Aby zminimalizować to ryzyko, zaleca się stosowanie stałych akcesoriów.
- Trzymaj dzieci z daleka podczas składania i rozkładania produktu w celu zapobiegnięcia zranieniu.
- Należy regularnie sprawdzać stan produktu, czy wszystkie elementy są prawidłowo zamontowane. Jeżeli przeglądy nie będą wykonywane każdorazowo, zabawka może zagrażać dziecku.
- Nie używaj jeżeli elementy zabawki są uszkodzone lub gdy brakuje elementów zabawki.
- Używaj produktu tylko na równym i czystym podłożu, do użytku wewnętrznego.
- Uwaga! Trzymaj produkt z daleka od ognia.
- Nie należy siadać na produkcie ani kłaść na nim ciężkich przedmiotów.

Czyszczenie i konserwacja

- W celu czyszczenia zabawki przecierać słupki wilgotną ściereczką.
- Nie myć szorstką gąbką, nie używać środków chemicznych lub rozpuszczalników.
- Regularnie należy sprawdzać stan produktu oraz dokręcać poluzowane śruby.
- Chronić produkt przed działaniem promieni słonecznych i wilgoci.
- Po złożeniu produktu, zutylizuj jego opakowanie.

Montaż

- Wypakuj wszystkie elementy z opakowania.
- Montaż może zostać przeprowadzony wyłącznie przez osobę dorosłą.
- Postępuj zgodnie z instrukcją obrazkową przedstawioną na kolejnych stronach.
- Podczas montażu nie dokręcaj mocno wszystkich śrub, gdyż może to powodować problemy z dopasowaniem następnych elementów. Dokręć wszystkie śruby po zakończeniu montażu elementów.

Tischfußball

Das Produkt entspricht der Norm EN71-1, EN71-2, EN71-3.

⚠ Warnung!

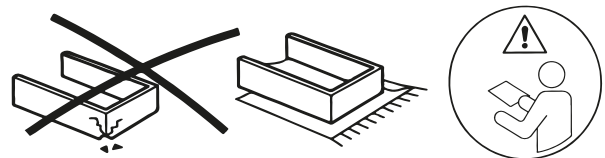
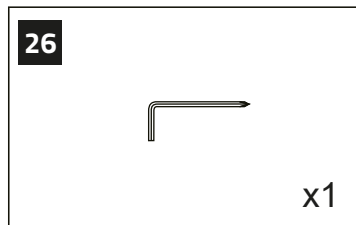
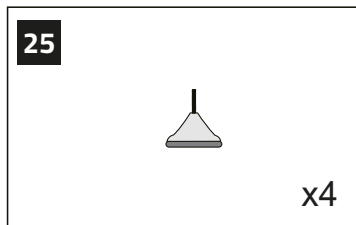
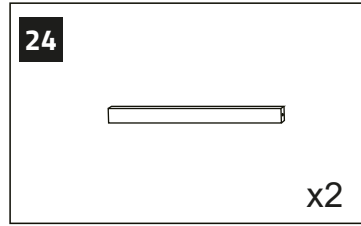
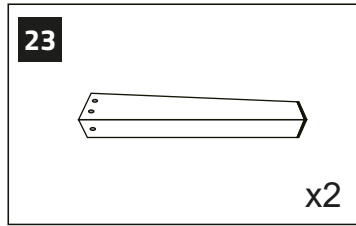
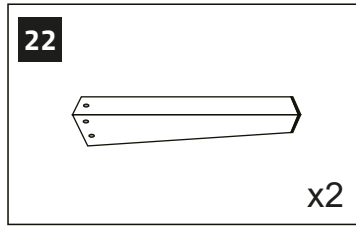
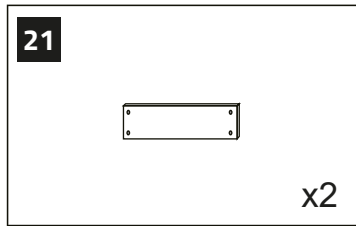
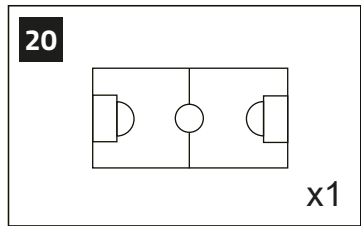
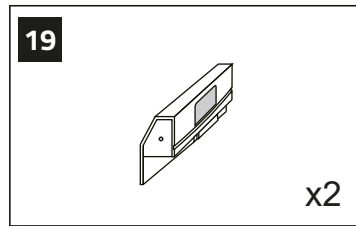
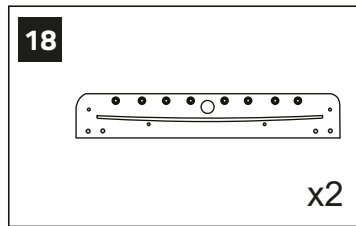
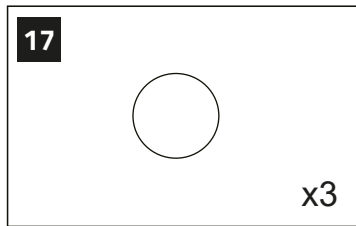
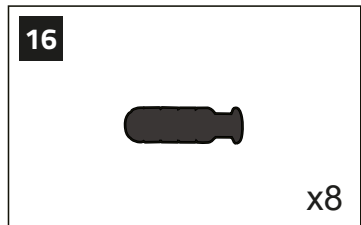
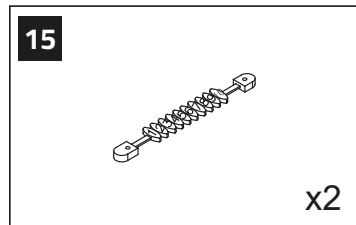
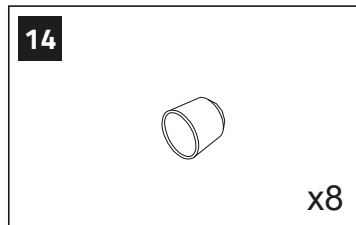
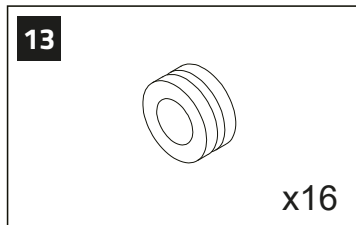
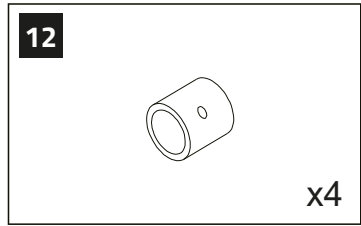
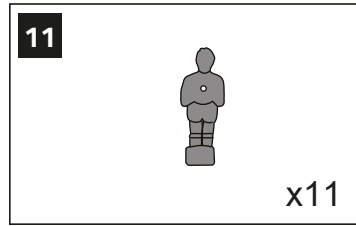
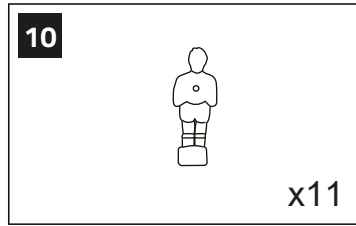
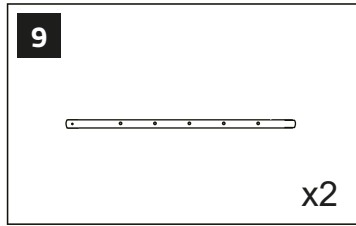
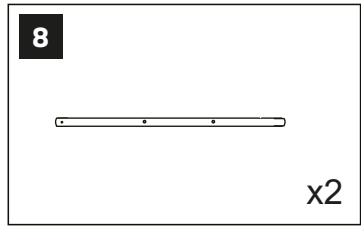
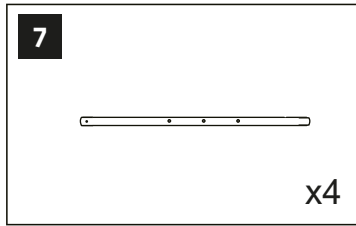
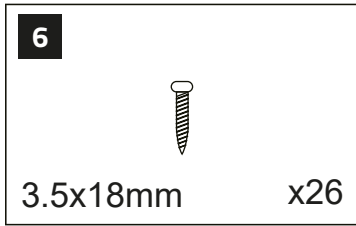
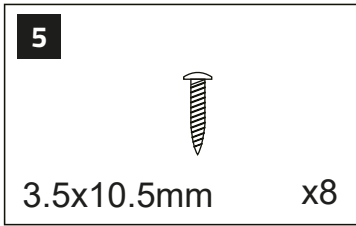
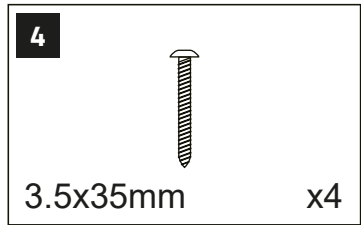
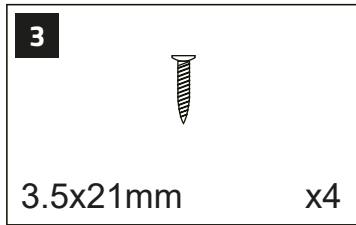
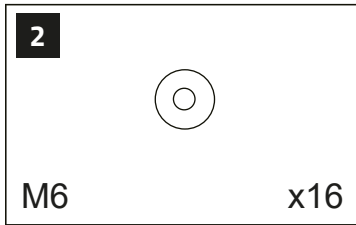
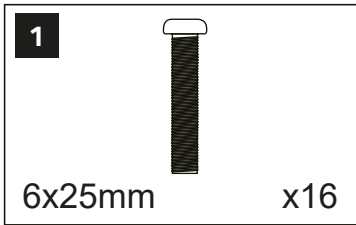
- Bewahren Sie diese Anleitung zum späteren Nachschlagen im Bedarfsfall auf.
- Der Einbau kann nur von einem Erwachsenen durchgeführt werden.
- Erstickenungsgefahr! Das Produkt enthält kleine Teile, die von einem Kind verschluckt werden können.
- Erwürgungsgefahr! Das Produkt enthält Schnürchen, die gefährlich sein können.
- Das Produkt sollte nur unter Aufsicht von Erwachsenen benutzt werden.
- Bewahren Sie das Spielzeug außerhalb der Reichweite von Kindern unter 3 Jahren auf.
- Nachdem Sie das Produkt aus der Verpackung nehmen, entfernen Sie sie.
- Erstickungsgefahr durch Plastiktüten! Verpackungen können für Kinder gefährlich sein.
- Eine unsachgemäße Verwendung des Spielzeugs kann eine Gefahr für das Kind darstellen. Wenn Sie das Spielzeug fallen lassen, besteht Verletzungsgefahr. Es wird empfohlen, das Spielzeug nur in einem montierten Zustand zu benutzen.
- Halten Sie Kinder beim Auf- und Abbau des Produkts fern, um Verletzungen zu vermeiden.
- Vergessen Sie nicht, das Spielzeug regelmäßig auf den Zustand zu prüfen. Falls Sie den Zustand des Spielzeugs nicht prüfen, kann es zu Verletzungen Ihres Kindes führen.
- Verwenden Sie das Spielzeug nicht, wenn die Teile zerrissen bzw. beschädigt sind oder fehlen.
- Verwenden Sie das Produkt nur auf einer ebenen und sauberen Oberfläche. Für den internen Gebrauch. Stellen Sie das Produkt nicht auf erhöhten Positionen.
- Achtung! Halten Sie das Produkt von Feuer fern.
- Setzen Sie sich nicht auf das Produkt und legen Sie keine schweren Gegenstände darauf.

Reinigung und Pflege

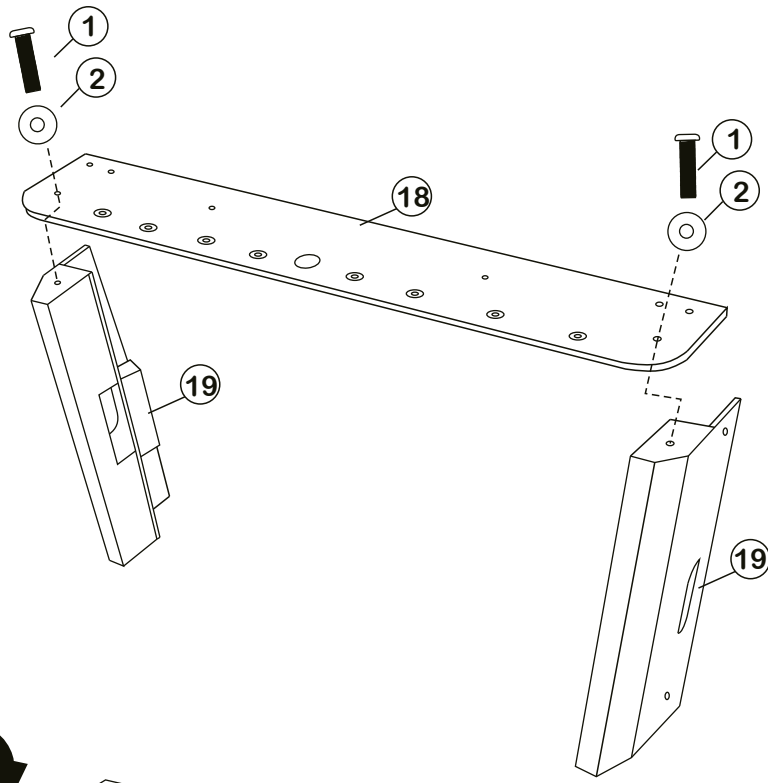
- Um das Spielzeug zu reinigen, wischen Sie die Stangen mit einem feuchten Tuch ab.
- Nicht mit einem groben Schwamm waschen, keine Chemikalien oder Lösungsmittel verwenden.
- Überprüfen Sie regelmäßig den Zustand des Produkts und ziehen Sie alle losen Schrauben wieder fest.
- Schützen Sie das Produkt vor Sonnenlicht und Feuchtigkeit.
- Entsorgen Sie die Verpackung nach dem Zusammenbau.

Zusammenbau

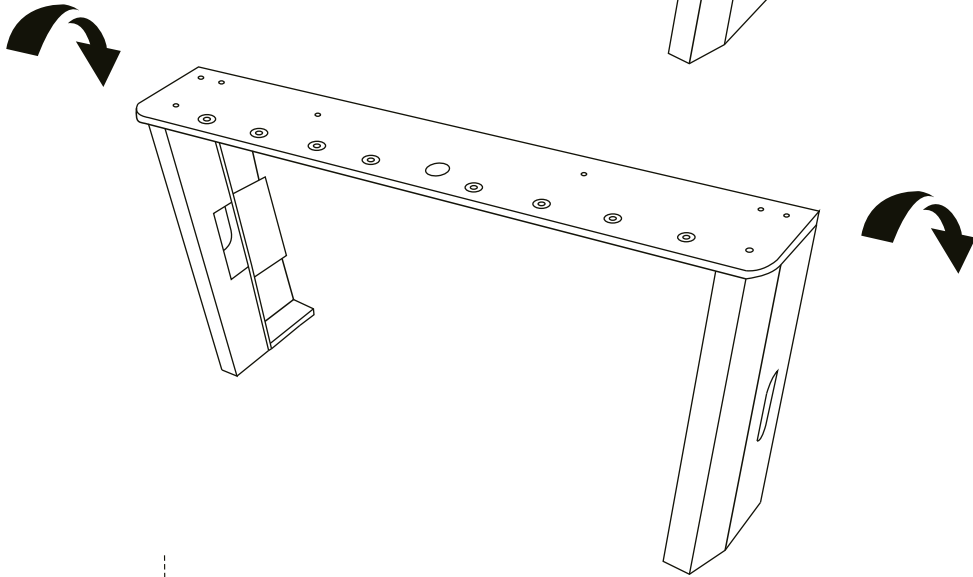
- Nehmen Sie alle Teile aus der Verpackung.
- Der Einbau kann nur von einem Erwachsenen durchgeführt werden.
- Befolgen Sie die Bildanweisungen auf den folgenden Seiten.
- Ziehen Sie während der Montage nicht alle Schrauben fest an, da dies zu Problemen beim Ausrichten nachfolgender Elemente führen kann. Ziehen Sie alle Schrauben nach Abschluss der Montage der Komponenten fest.



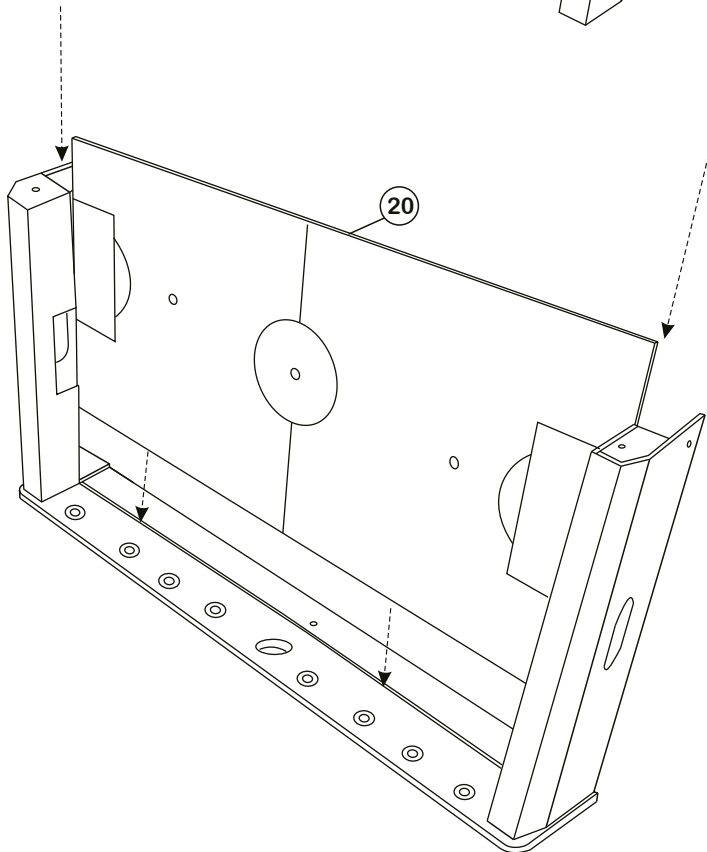
1



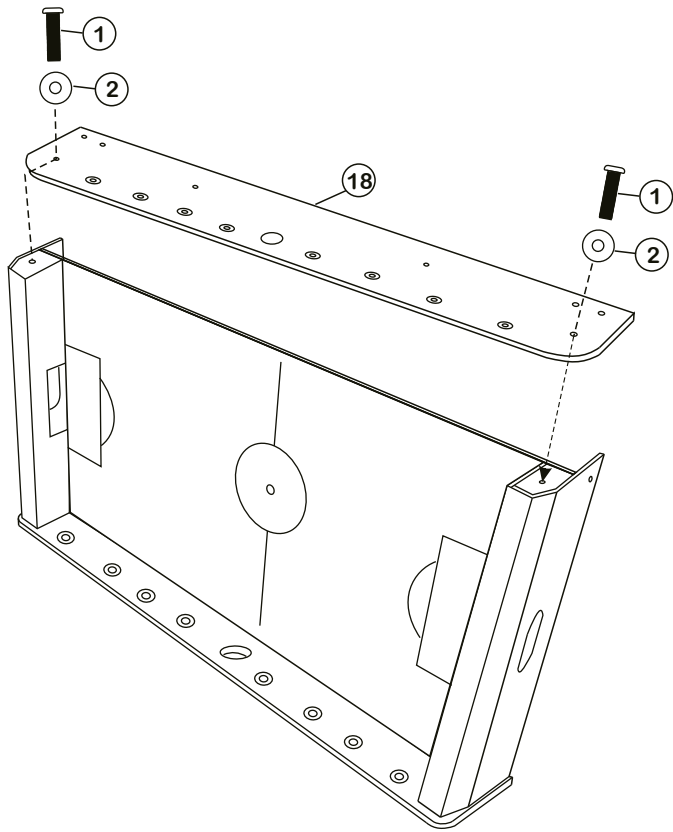
2



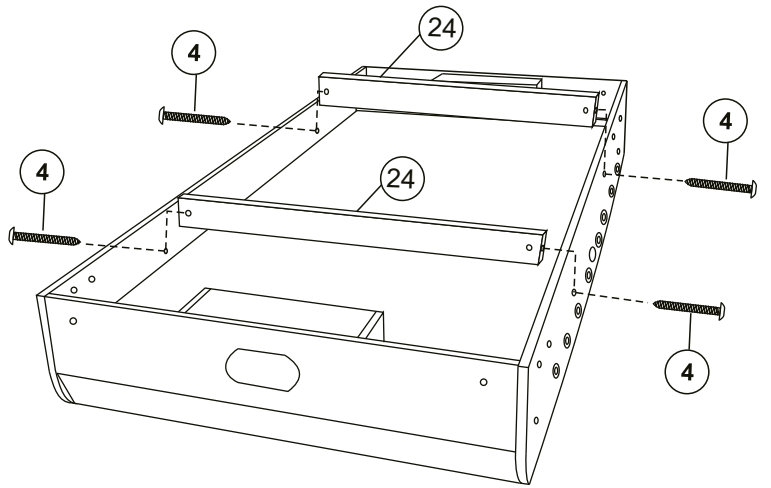
3



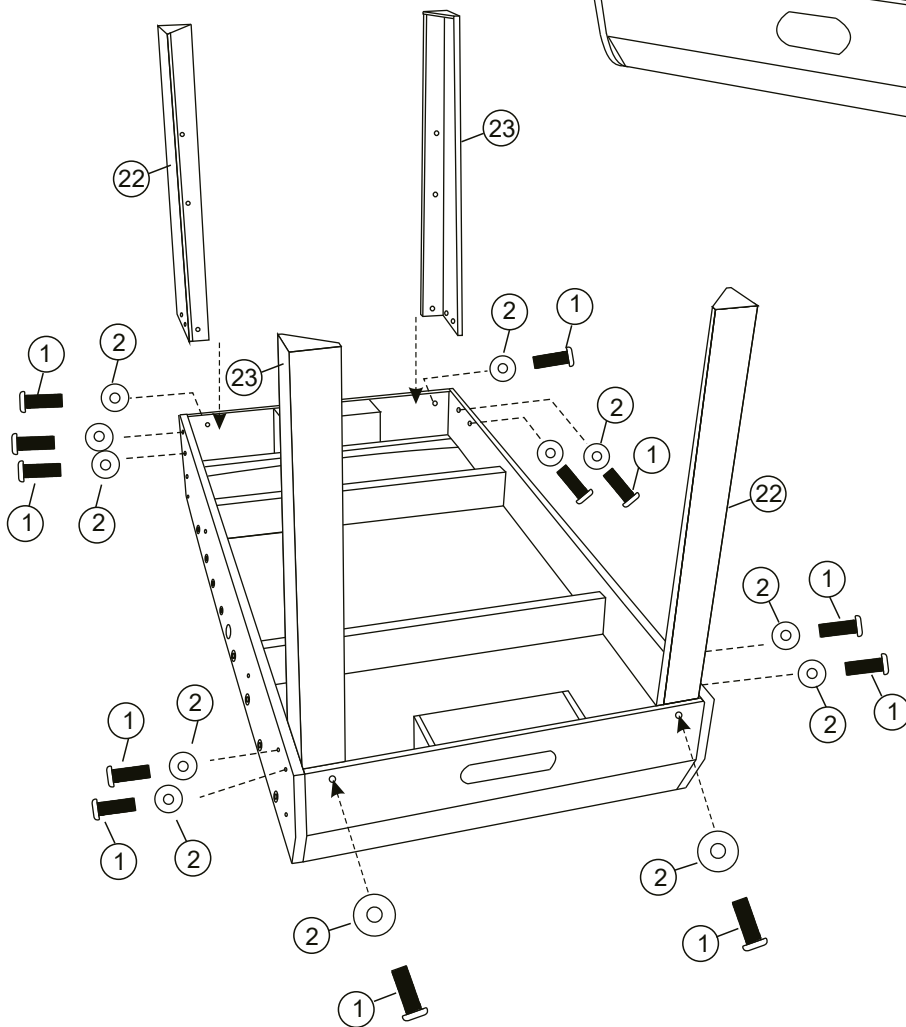
4



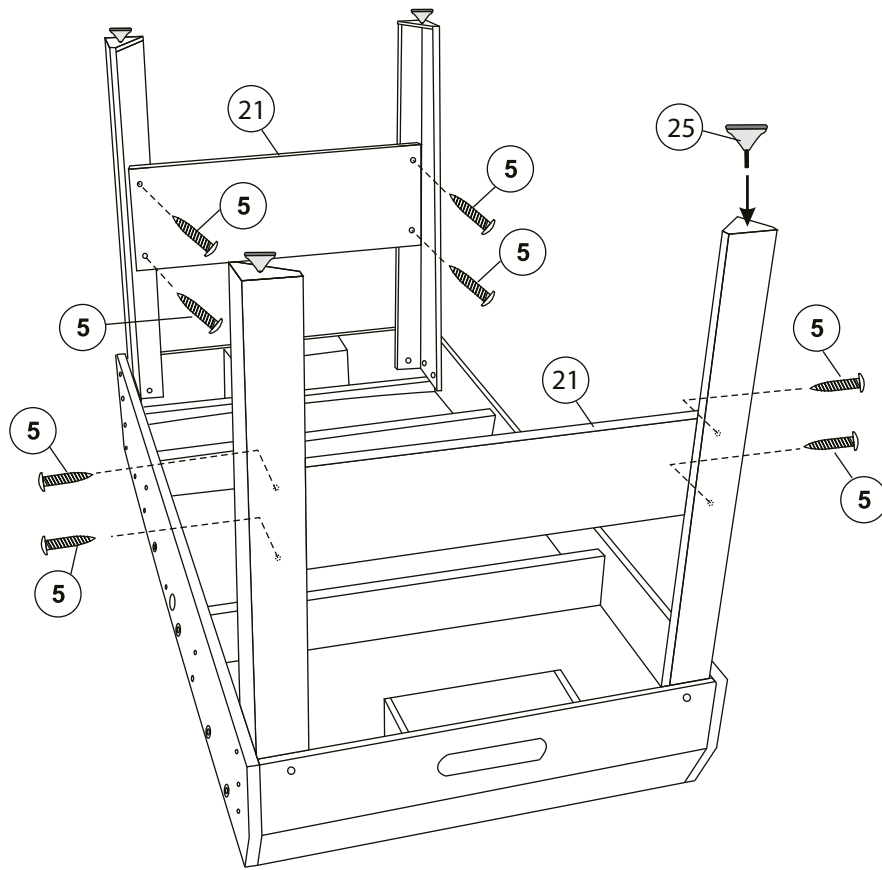
5



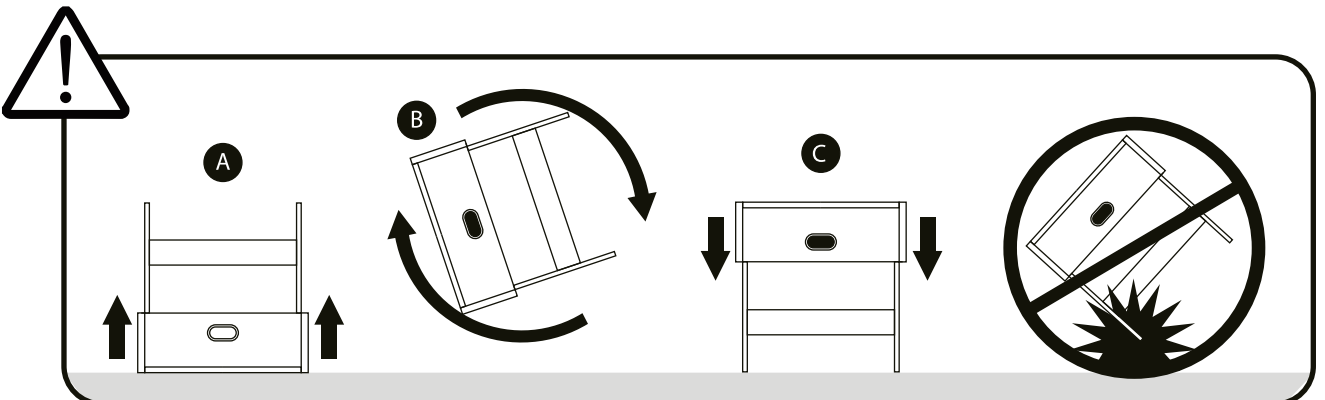
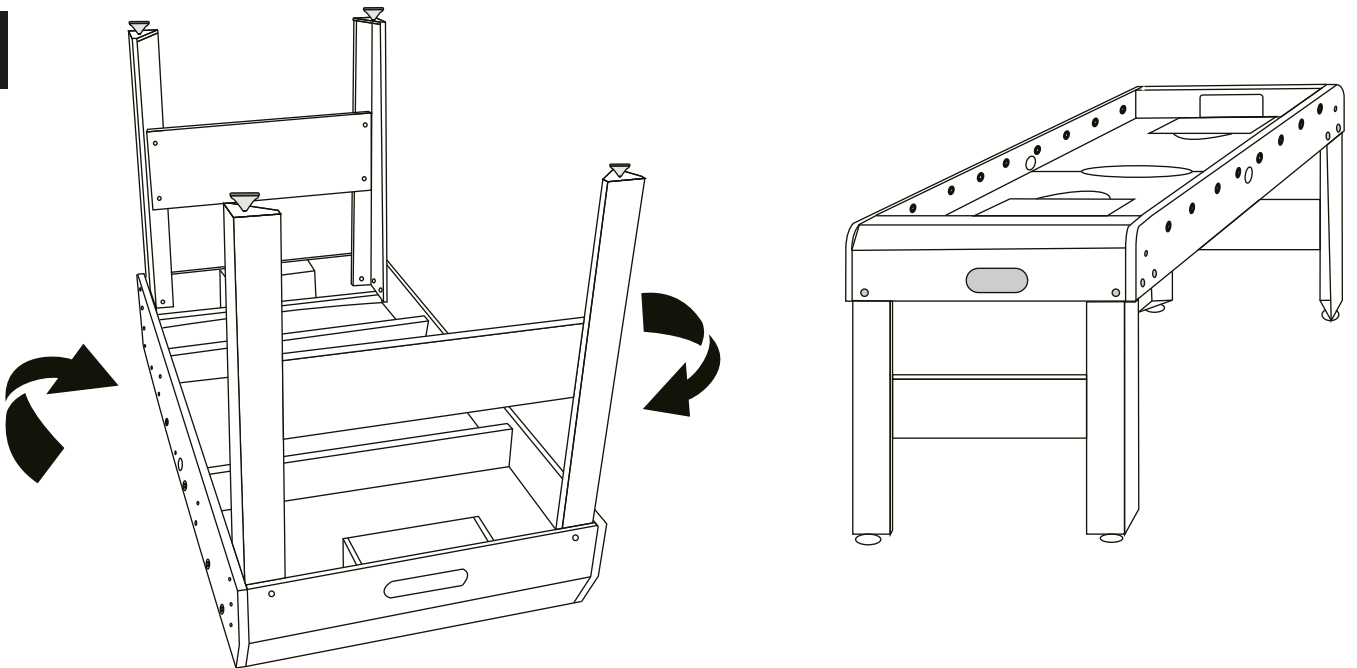
6

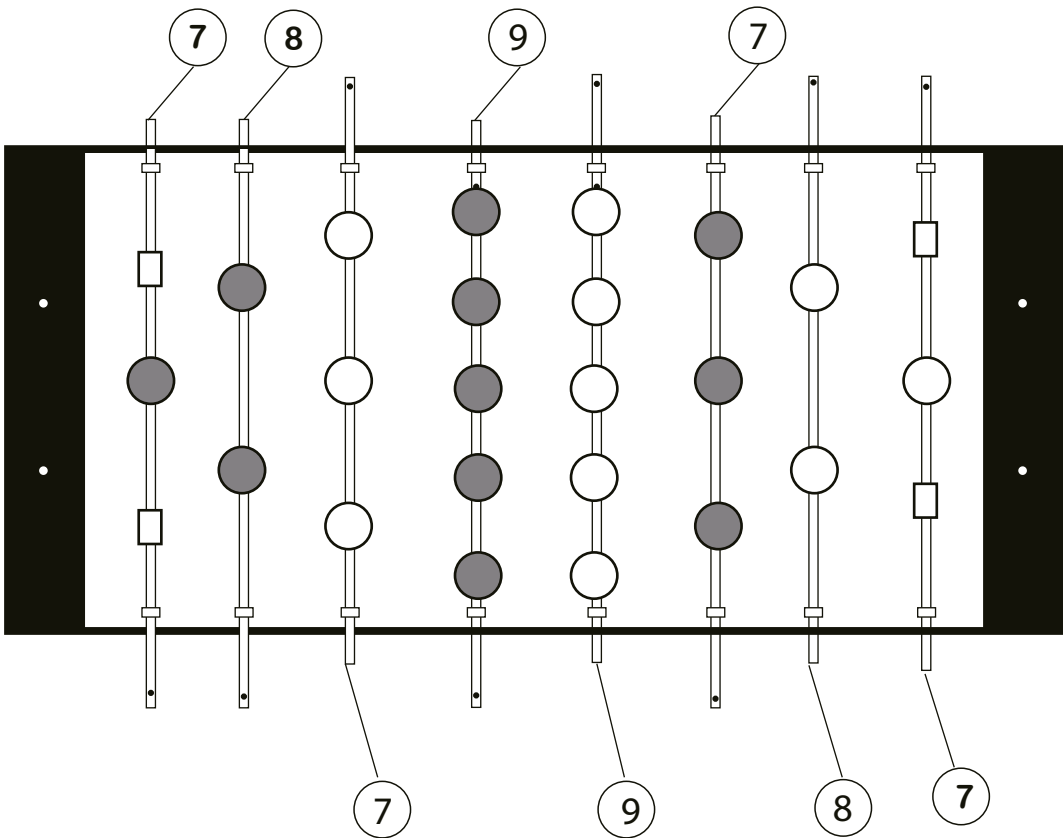
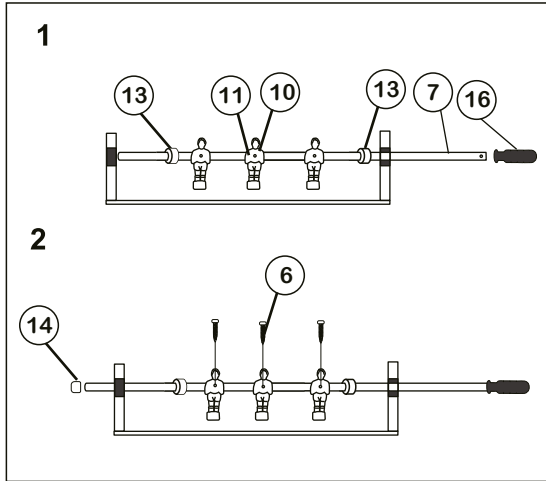
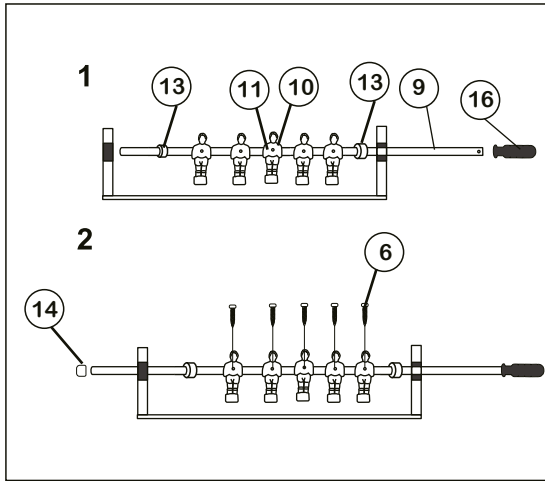
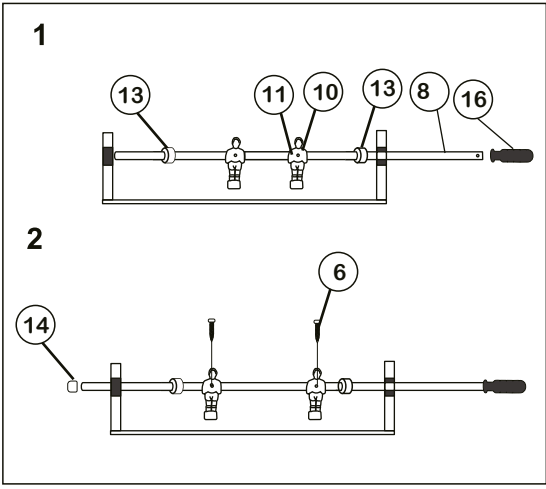
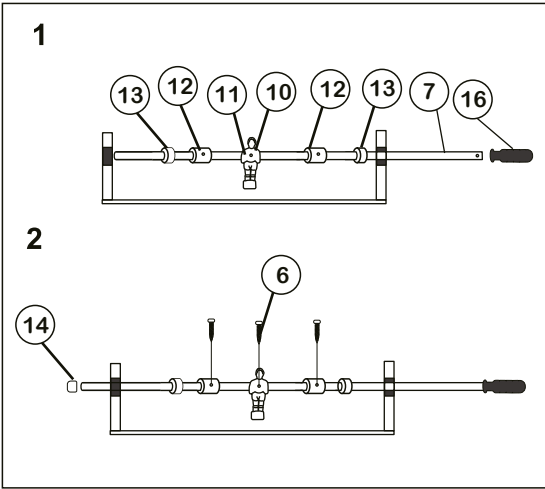


7

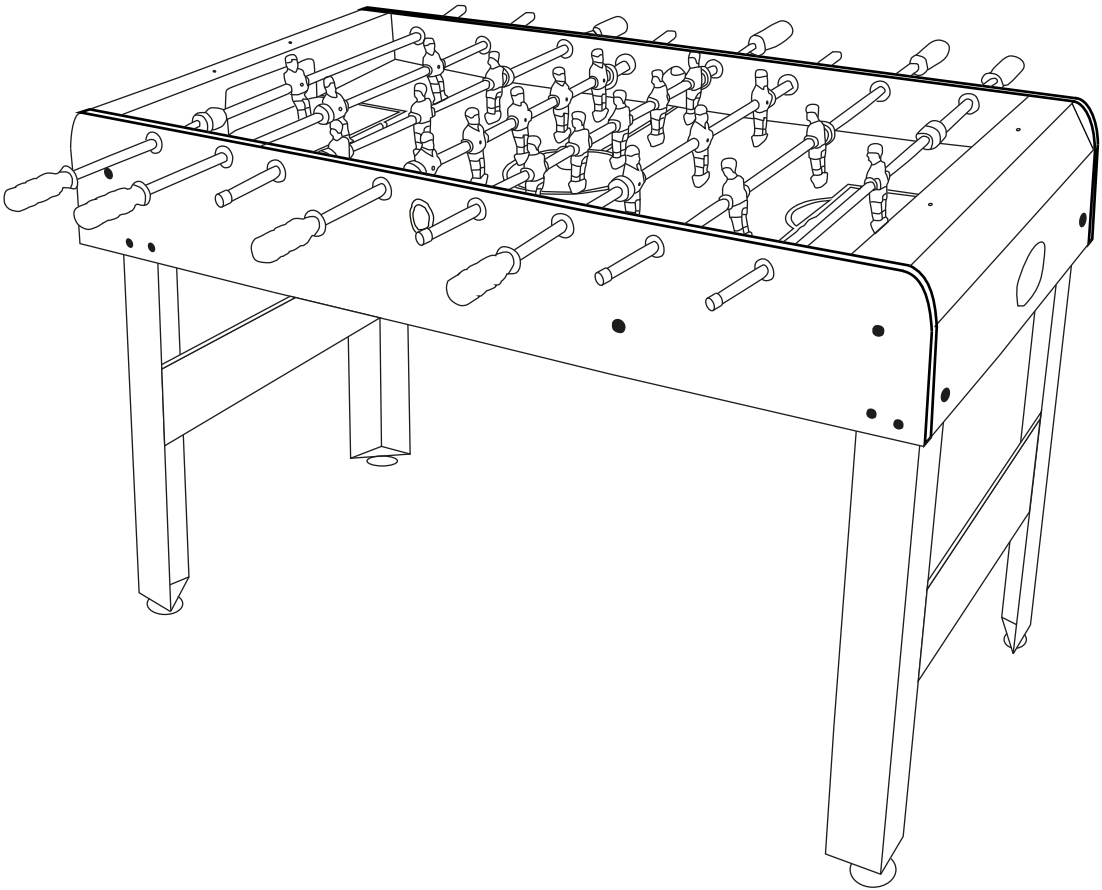


8





10



11

