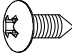
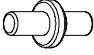
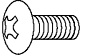

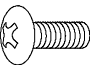



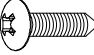
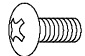

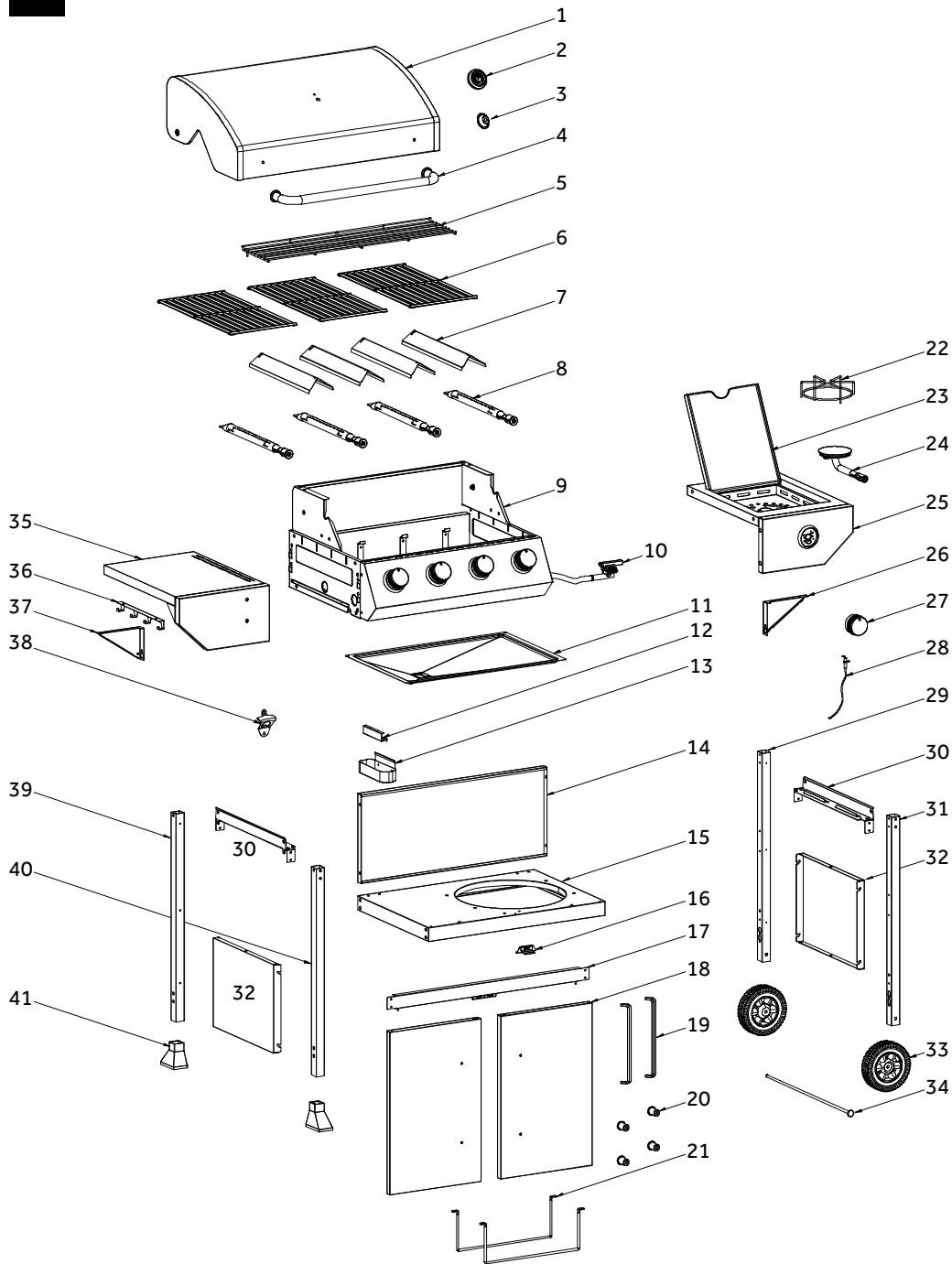
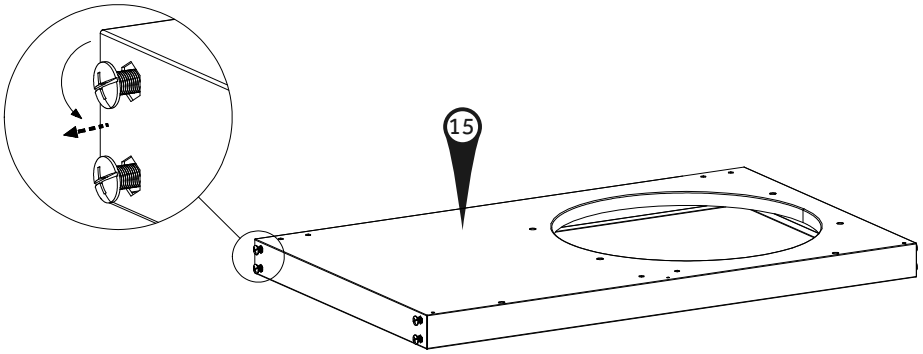


Grill gazowy

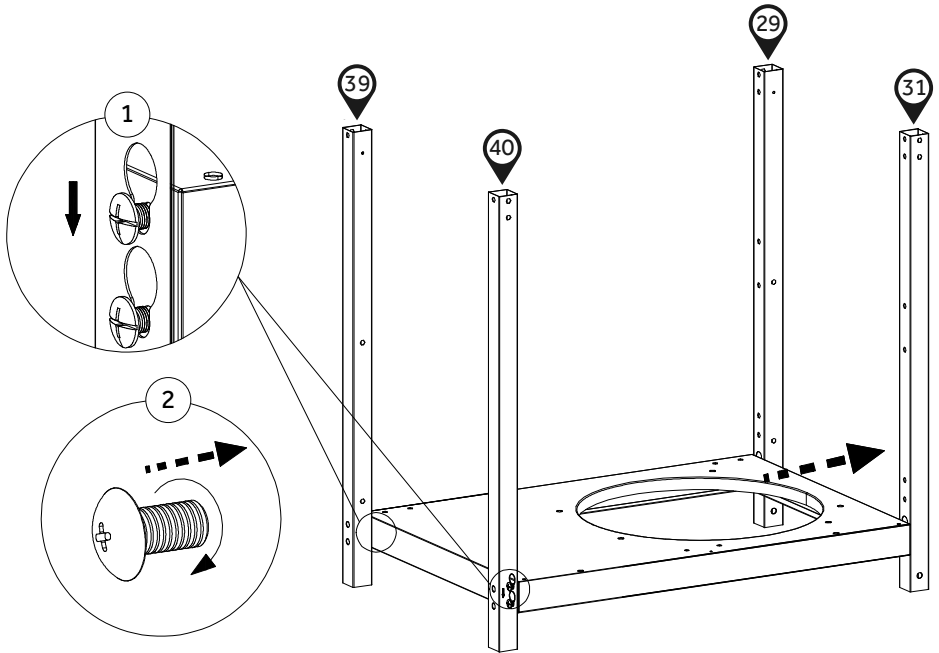


A	ST4.2		×12
B			×2
C	5/32"-32		×20
D			×2
E	1/4"-20		×10
F	5/32"-32		×10
G			×1
H	1/4"		×4
I	ST4.2		×4
J	5/32"-32		×5
K			×1

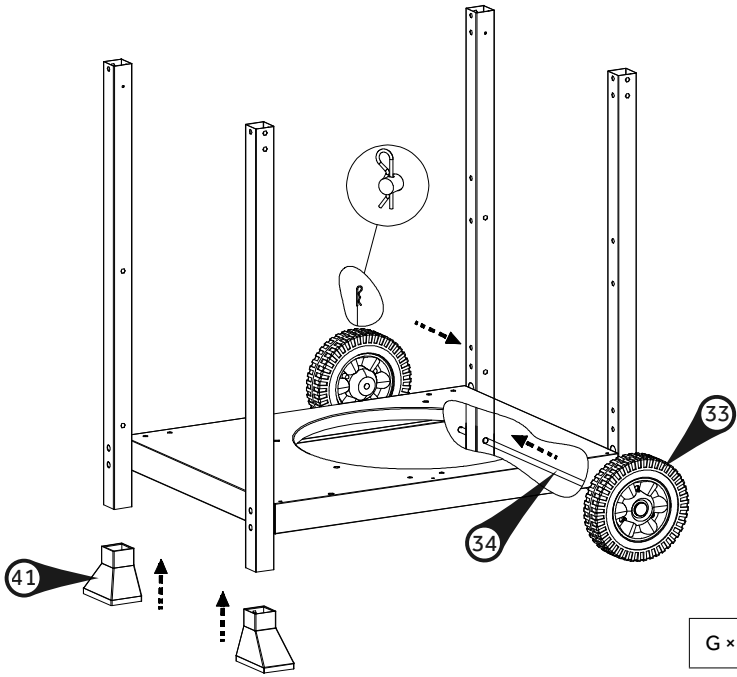




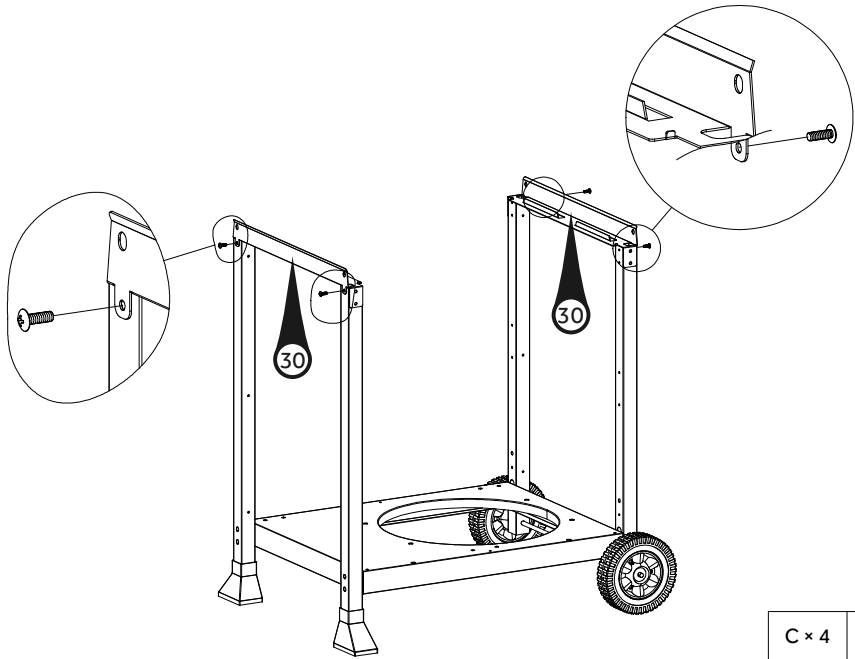
1



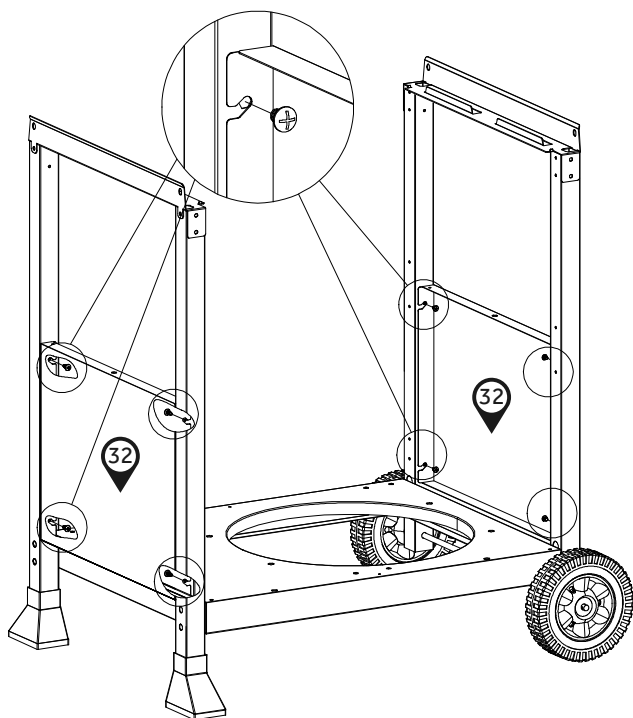
2




3

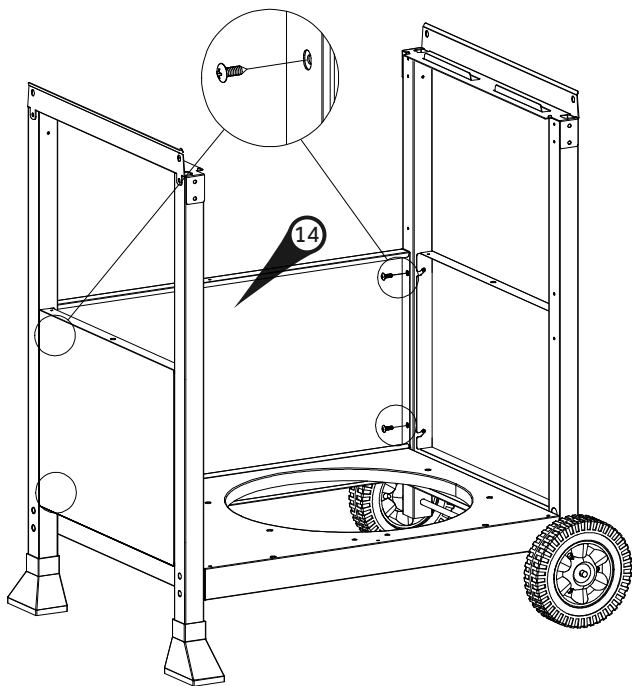



4



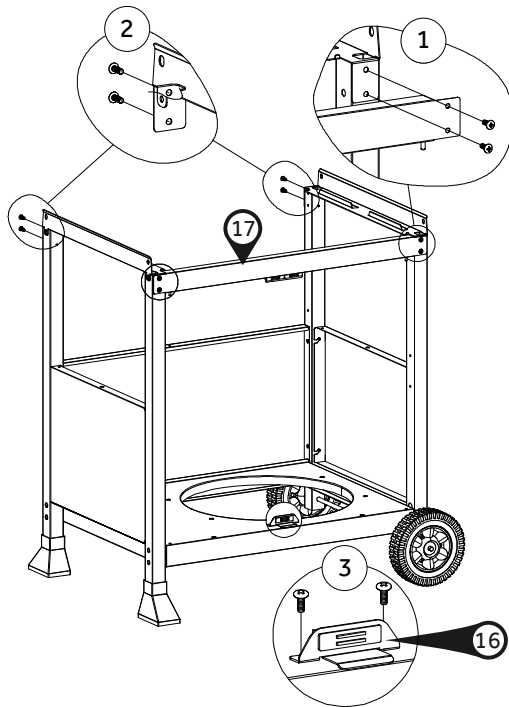
A × 8	
-------	--

5

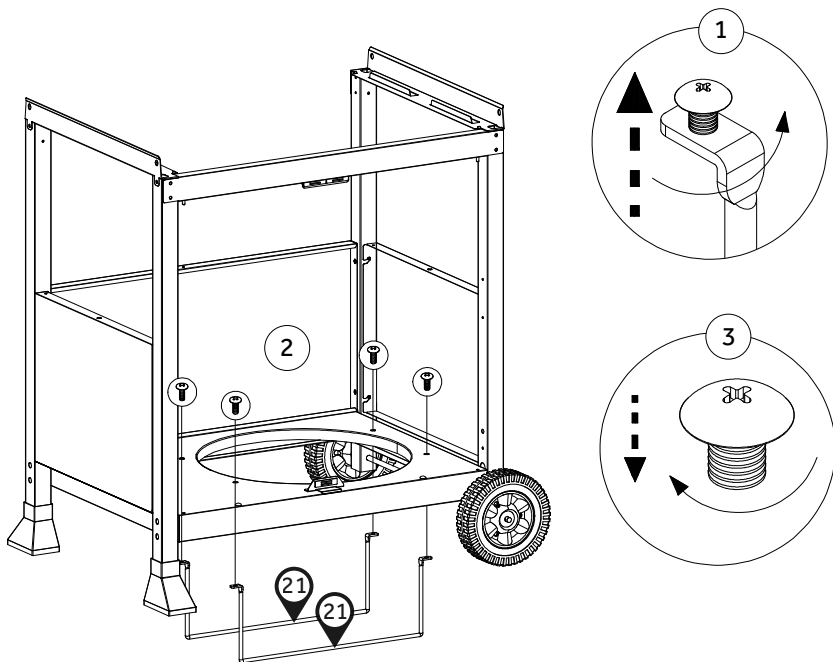


A × 4	
-------	--

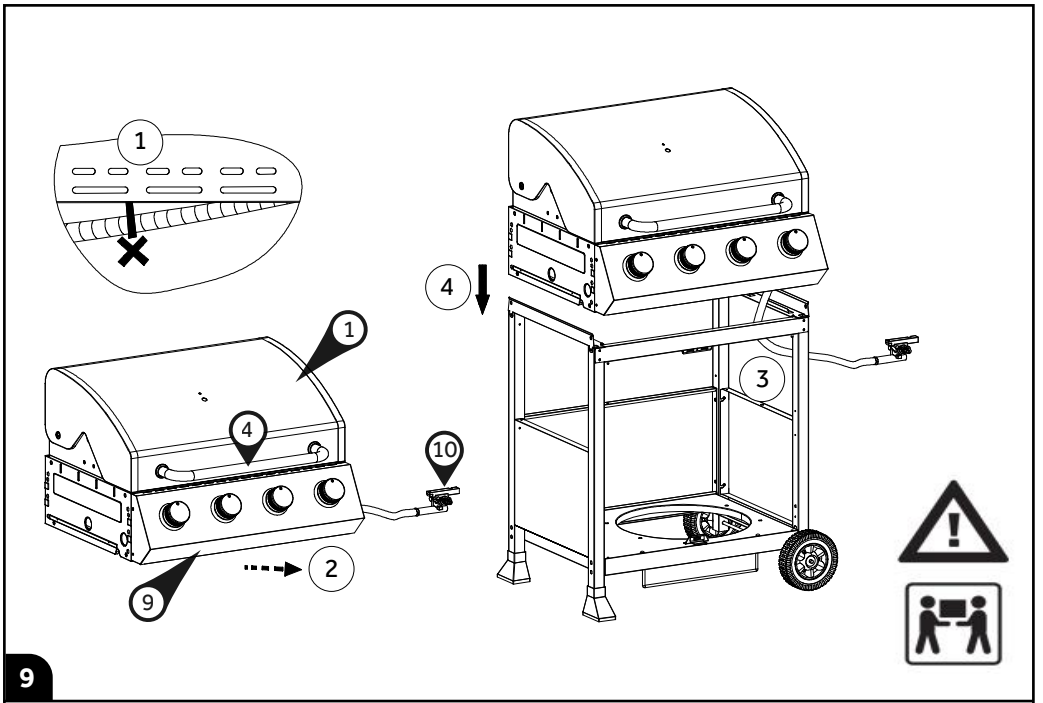
6



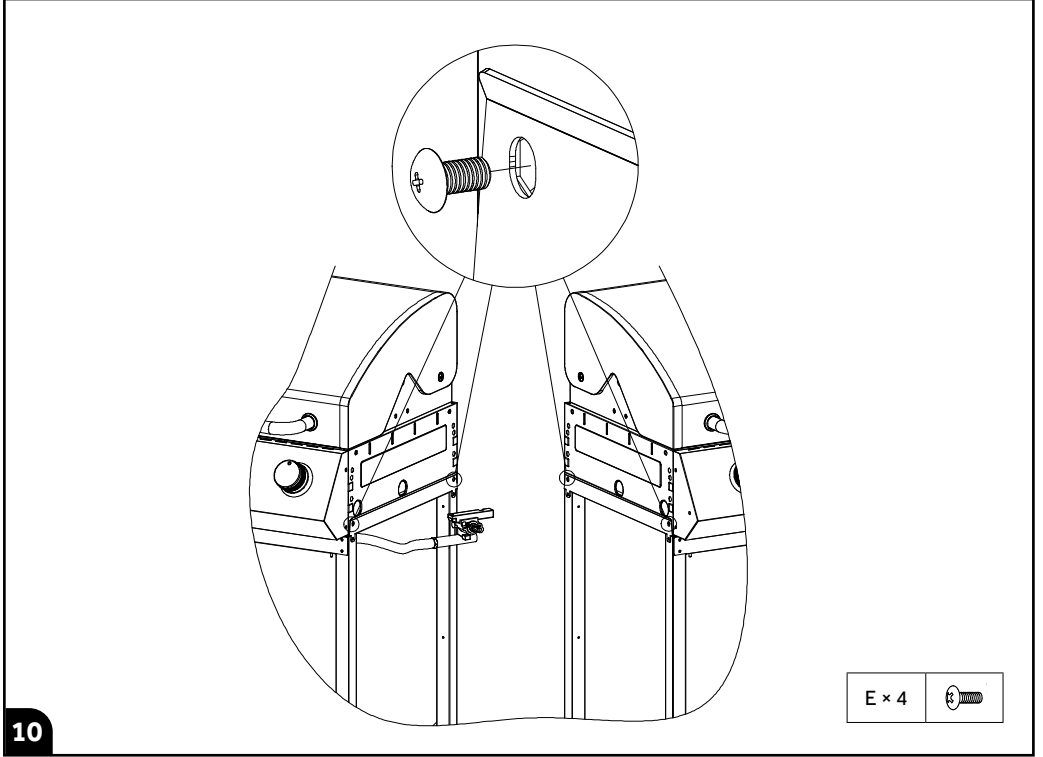
7




8

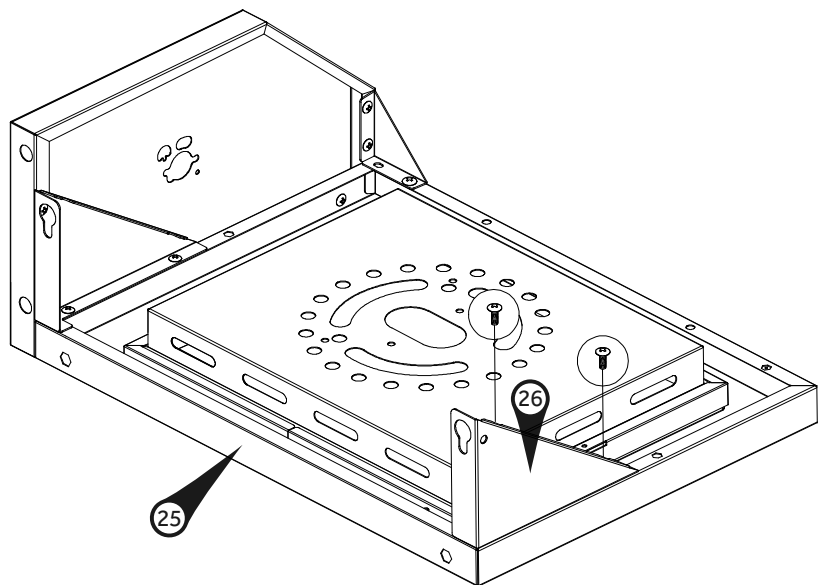



9



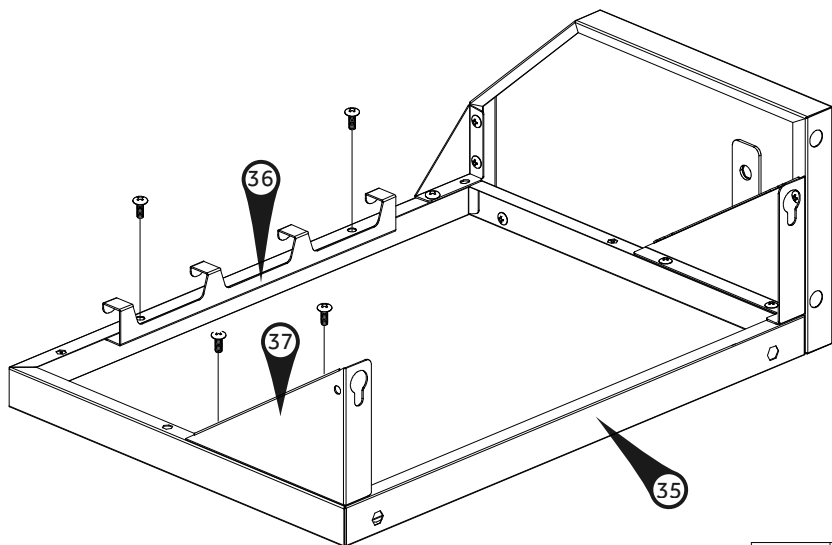
10


E x 4 



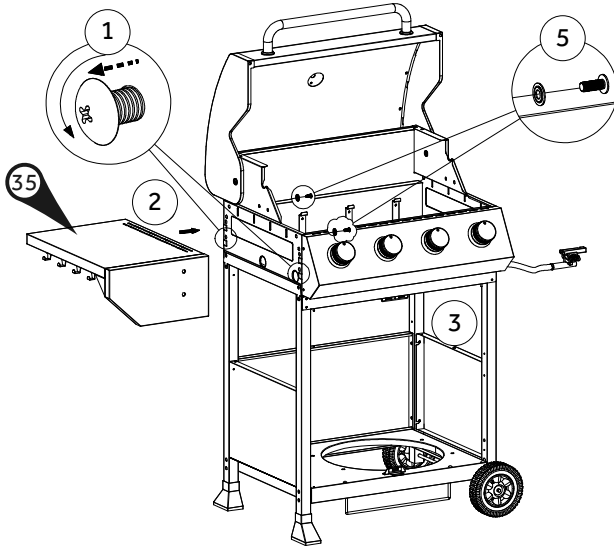
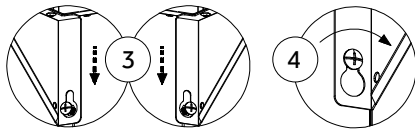
C × 2 

11



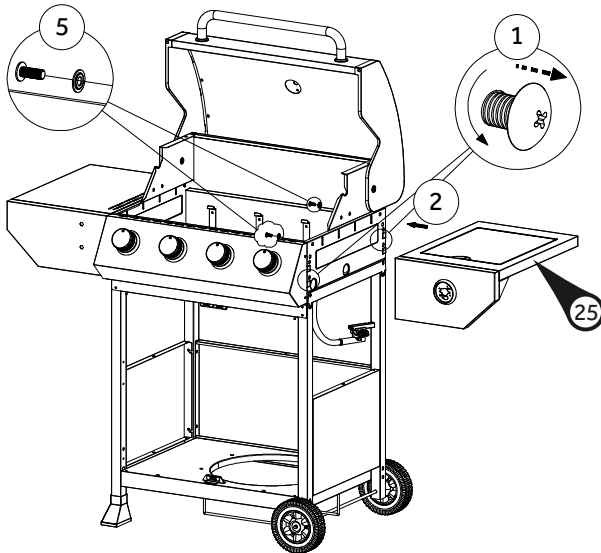
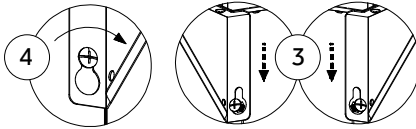
C × 4 

12



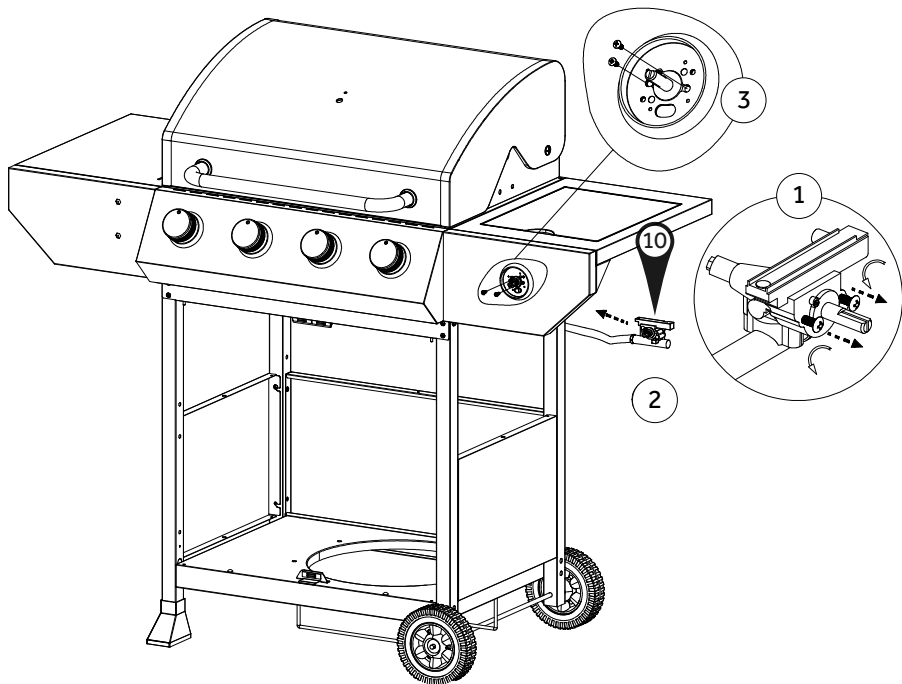
E × 2	
H × 2	

13

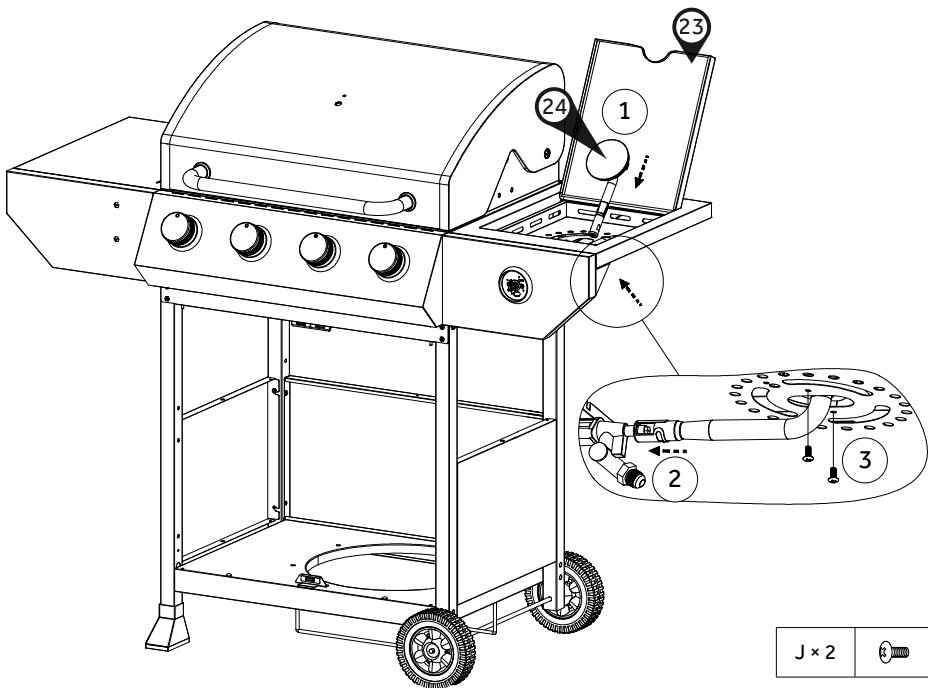


E × 2	
H × 2	


14

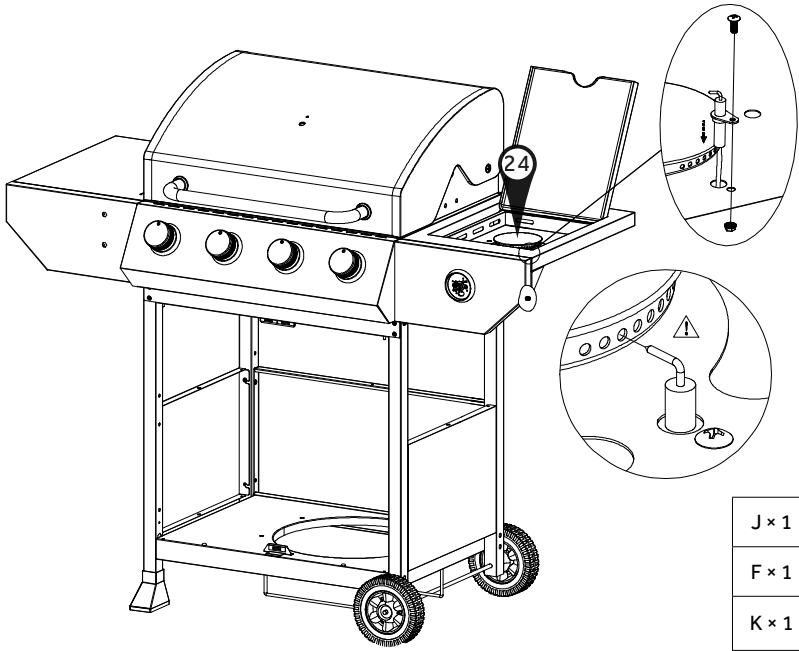


15

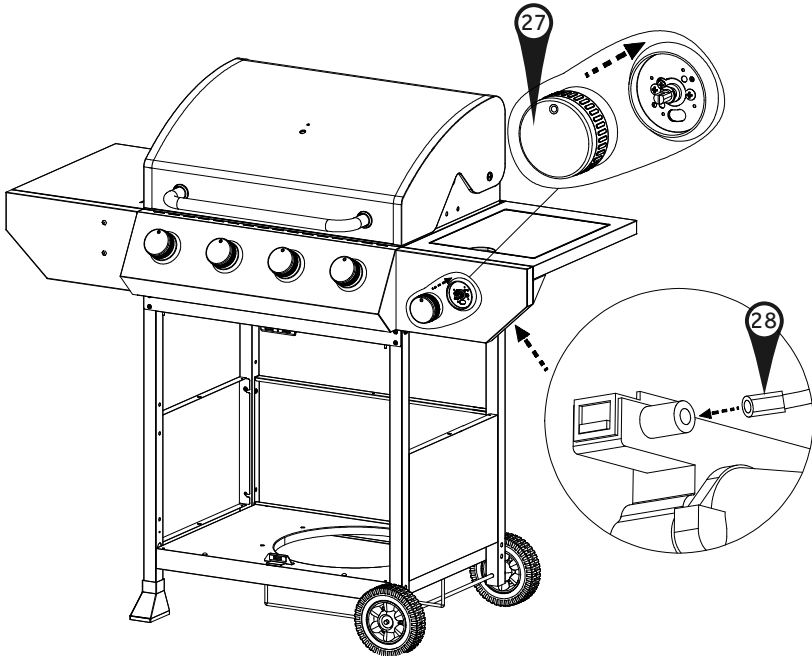


16

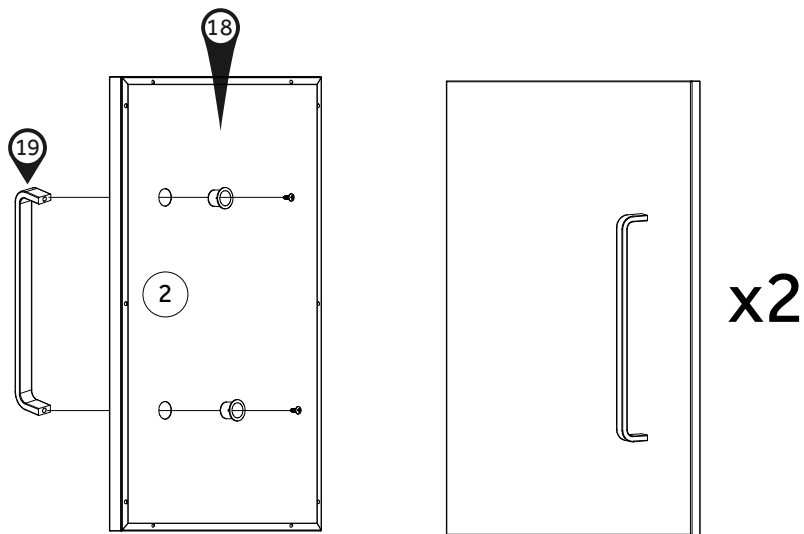
J x 2 



17

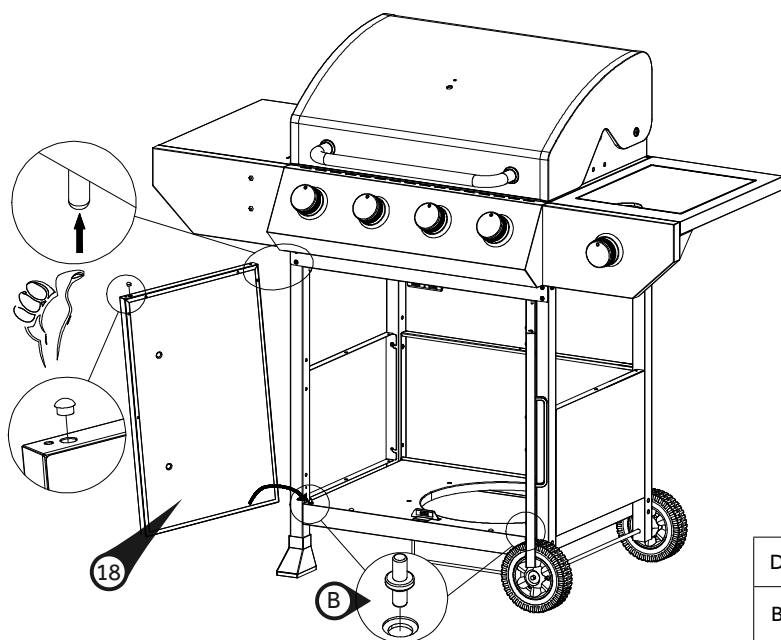


18



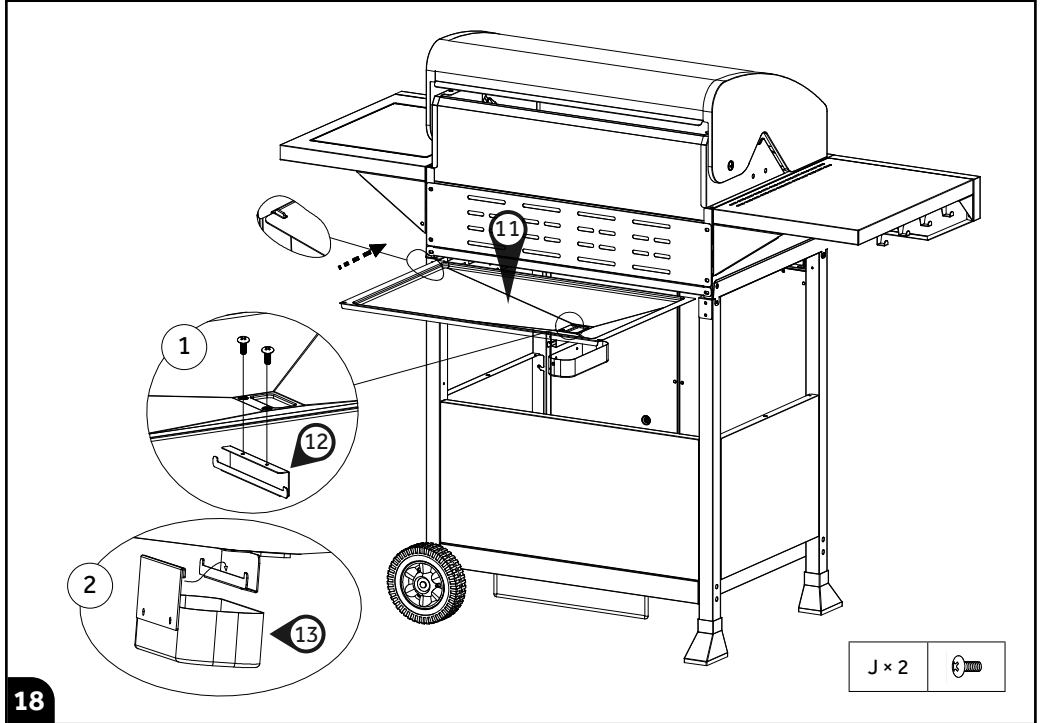
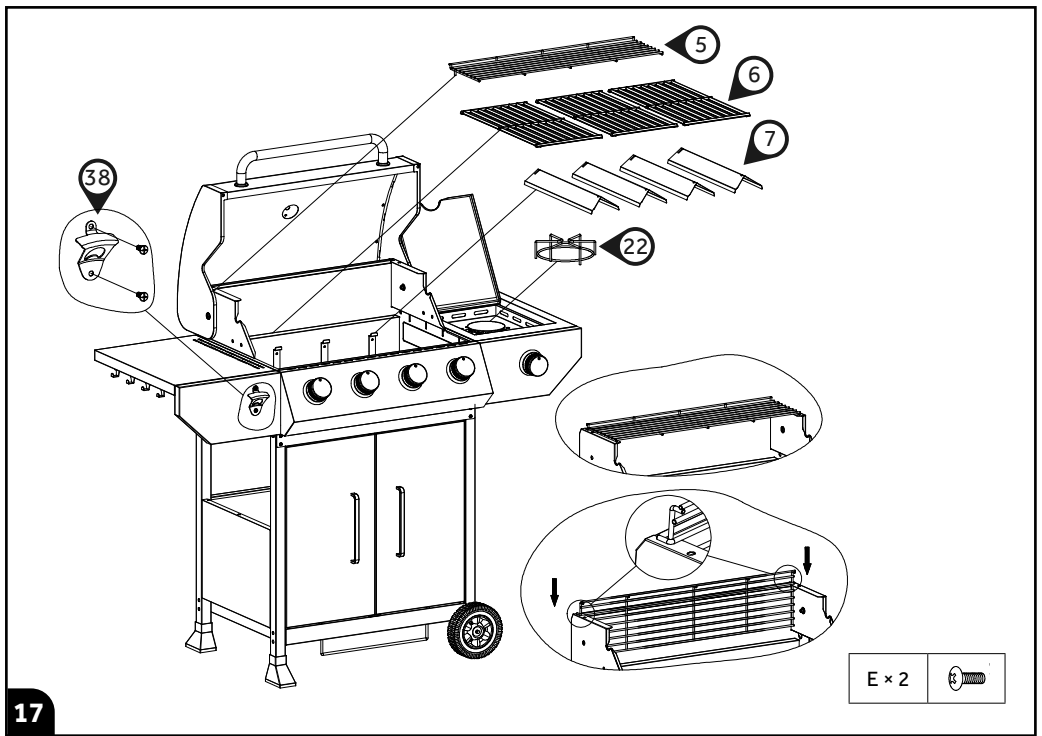
1 × 4	
-------	--

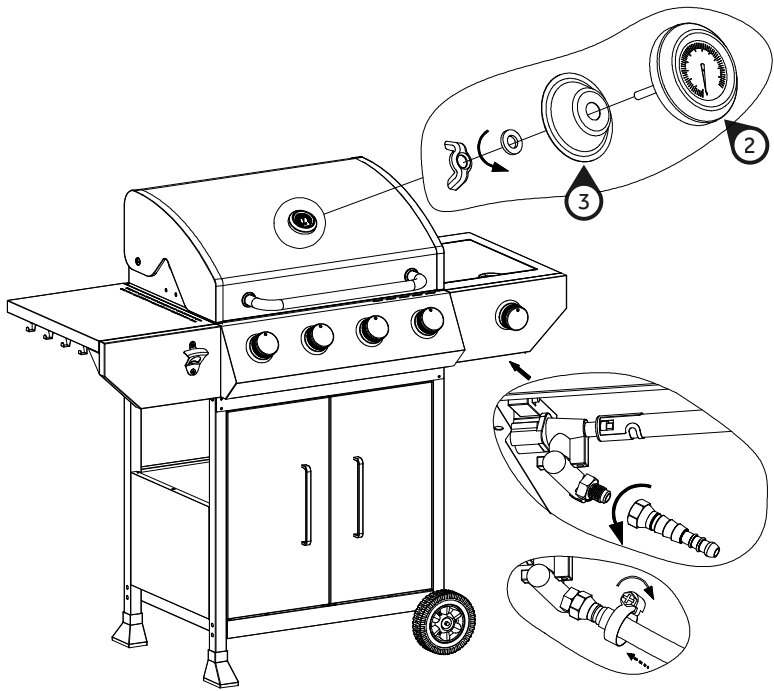
19



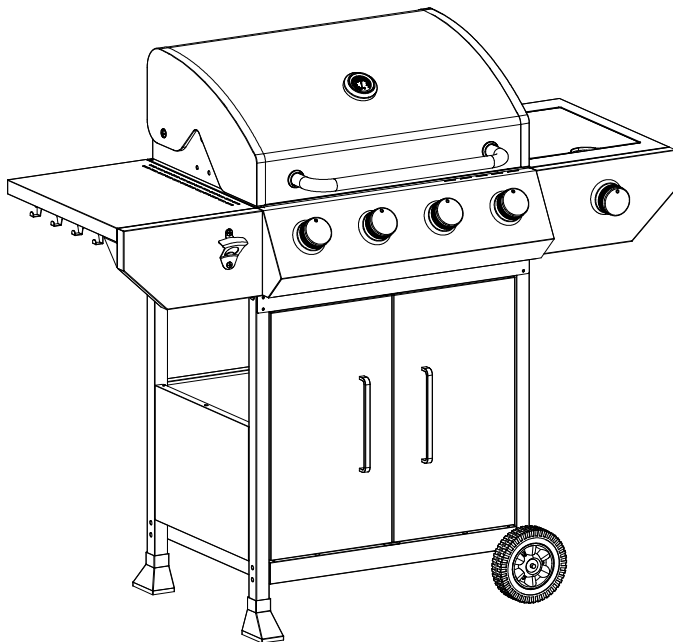
D × 2	
B × 2	

20

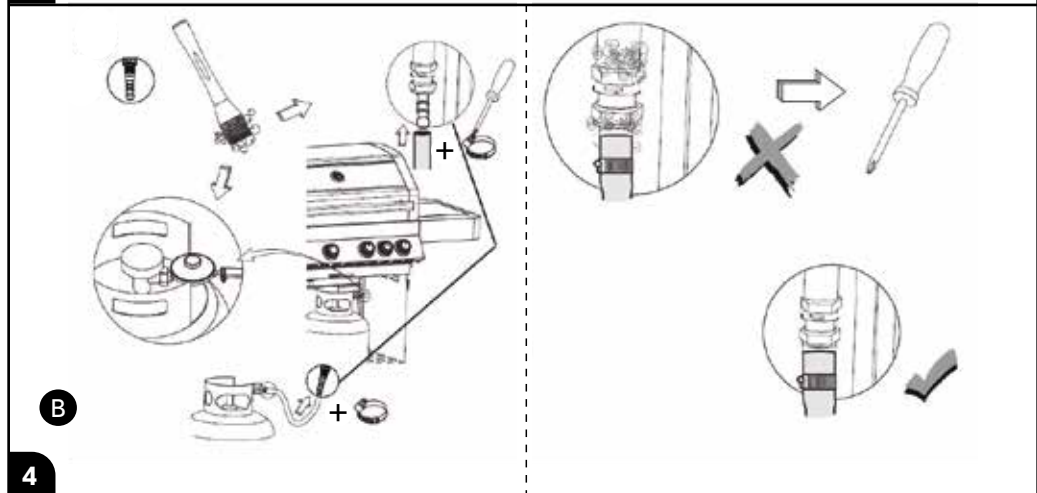
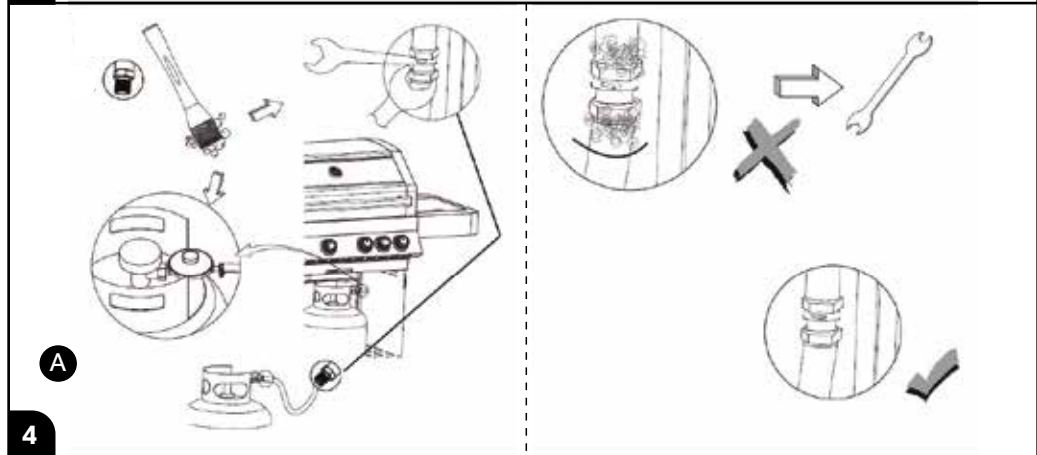
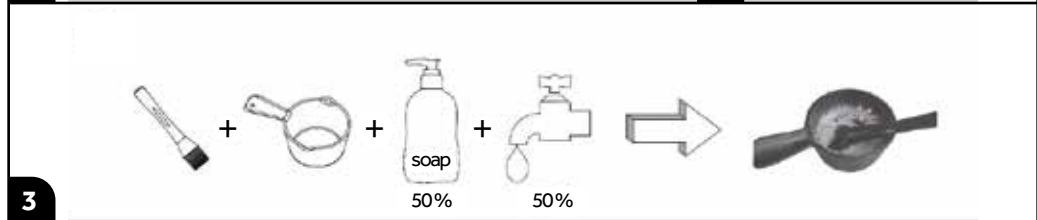
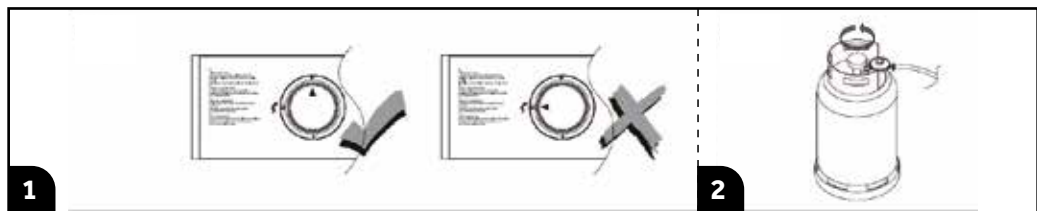




19



20

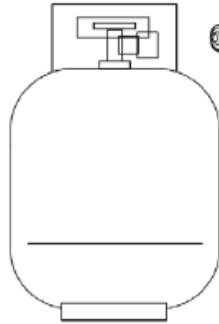
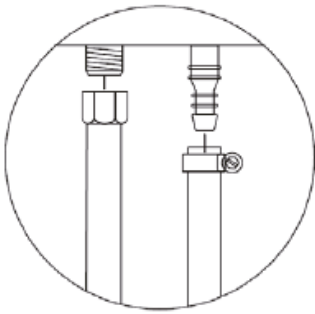


V

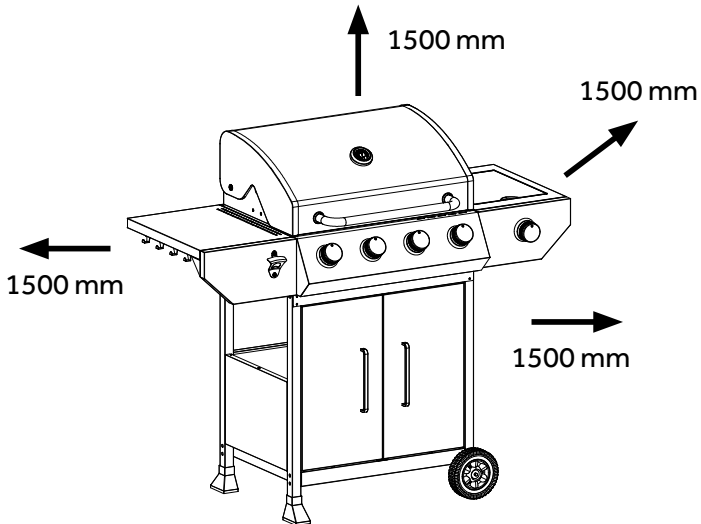


5-11kg

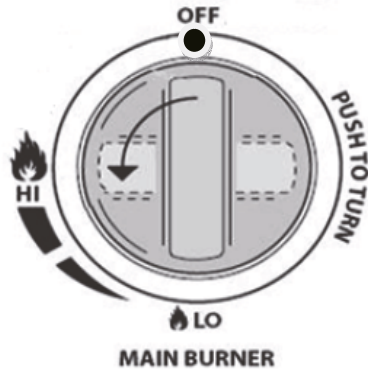
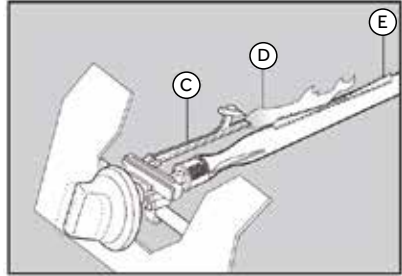
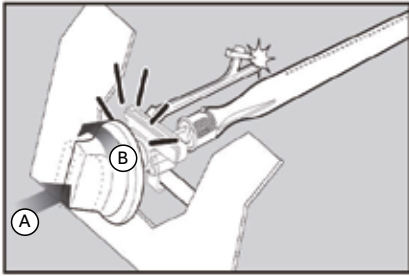
VI



VII



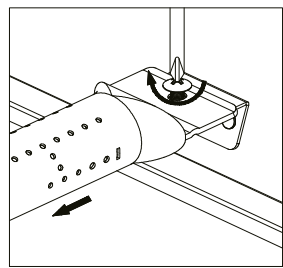
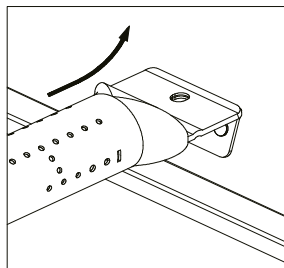
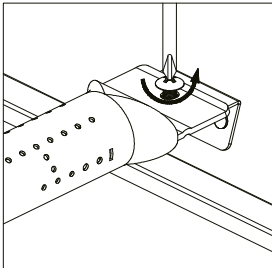
VIII

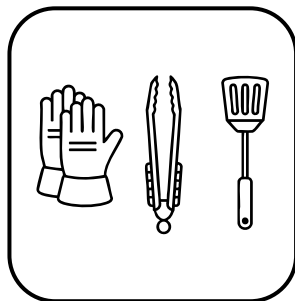
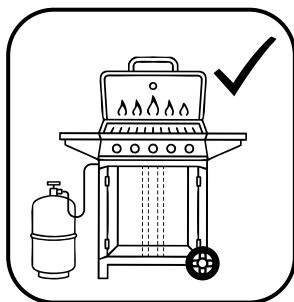


IX



X





Dziękujemy za wybór produktu marki Berdsen. Instrukcja zawiera ważne informacje dotyczące bezpieczeństwa, montażu, użytkowania oraz utylizacji urządzenia. Przed pierwszym użyciem należy dokładnie przeczytać instrukcję i zachować ją do wglądu w przyszłości. Nieprzestrzeganie zawartych tu zaleceń może prowadzić do obrażeń, pożaru, wybuchu lub zatrucia.

⚠ OSTRZEŻENIA!

Grill gazowy jest przeznaczony wyłącznie do przygotowywania potraw nadających się do grillowania, na świeżym powietrzu. Produkt przeznaczony do użytku prywatnego.

⚠ Ostrzeżenia ogólne

- **UWAGA!** Ryzyko oparzenia! Elementy grilla gazowego, takie jak pokrywa, ruszty, palniki, komora spalania i boczny palnik, nagrzewają się do bardzo wysokiej temperatury. Nie dotykaj gorących powierzchni bez ochrony. Nie przemieszczaj urządzenia podczas pracy ani bezpośrednio po zakończeniu grillowania – grill pozostaje gorący przez długi czas.
- Nie używaj grilla w pomieszczeniach! Grill gazowy może być używany wyłącznie na zewnątrz, w miejscu dobrze wentylowanym. Używanie urządzenia w zamkniętej lub półzamkniętej przestrzeni stwarza śmiertelne zagrożenie zatrucia tlenkiem węgla. Nie używaj grilla w garażu, altanie, namiocie, pomieszczeniach gospodarczych ani w innych przestrzeniach zamkniętych.
- **UWAGA!** Nie zamykaj pokrywy podczas odpalania! Pokrywa musi być zawsze otwarta podczas zapalania palników. Nie zamykaj jej również wtedy, gdy palniki są włączone.
- Zakaz używania płynnych materiałów łatwopalnych. Nigdy nie używaj benzyny, spirytusu, nafty, rozpuszczalników ani innych łatwopalnych cieczy do zapalania lub ponownego wzniesienia płomienia.
- Dzieci i zwierzęta. Trzymaj dzieci i zwierzęta domowe z dala od grilla. Dostępne części mogą być bardzo gorące i stanowić poważne zagrożenie oparzenia.
- Nie pozostawiaj grilla bez nadzoru. Podczas pracy urządzenie musi być stale nadzorowane. Po zakończeniu grillowania zawsze zakręć zawór gazu na butli. Nie zostawiaj grilla bez opieki także podczas rozgrzewania – płomienie mogą się nagle zmienić w przypadku wiatru lub zanieczyszczeń.
- Zakaz modyfikacji! Nie wolno wprowadzać żadnych zmian w elementach grilla, szczególnie w układzie gazowym, zaworach, dyszach, reduktorze ani palnikach. Modyfikacje mogą prowadzić do poważnego zagrożenia bezpieczeństwa.
- Nie odłączaj żadnych elementów instalacji gazowej, węży ani złączy, gdy grill jest w użyciu.
- W przypadku podejrzenia wycieku gazu natychmiast zakręć zawór butli, otwórz pokrywę i nie używaj grilla, dopóki przyczyna nie zostanie usunięta. Nie zapalaj otwartego ognia w pobliżu urządzenia.
- Nie używaj płomienia do sprawdzania szczelności – może to spowodować eksplozję.
- Nie używaj grilla, jeśli w pobliżu występują silne podmuchy wiatru mogące wtłaczać powietrze w okolice palników – może to spowodować cofanie płomienia (flashback).
- Nigdy nie zasłaniaj otworów wentylacyjnych w obudowie grilla.

⚠ Miejsce ustawienia grilla

- Ustawiaj grill na stabilnej, równej, niepalnej powierzchni odpornej na wysoką temperaturę.

- Nie stawiaj urządzenia na drewnie, szkłe, plastiku ani niestabilnym podłożu.
- Grill nie może być ustawiany w miejscach o dużym natężeniu ruchu.
- Urządzenie musi znajdować się w dobrze wentylowanym miejscu na świeżym powietrzu.
- Zachowaj bezpieczne odległości od materiałów palnych: minimum 150 cm z tyłu, po bokach i od góry.
- Silny wiatr nie może wdmuchiwać powietrza od tyłu grilla.
- Przewody elektryczne oraz wąż gazowy trzymaj z dala od wszystkich gorących powierzchni grilla.
- Nie ustawiaj grilla pod nisko zwisającymi gałęziami drzew ani blisko drewnianych ogrodzeń.

⚠ Montaż

- Przed pierwszym użyciem złóż grill zgodnie z instrukcją i ilustracjami montażowymi.
- Upewnij się, że wszystkie elementy są prawidłowo zamocowane i stabilne.
- Nie używaj urządzenia, jeśli jakkolwiek element jest uszkodzony – wymień go przed użyciem.
- Torby foliowe i małe elementy montażowe trzymaj z dala od dzieci i zutylizuj po zakończeniu montażu.
- Po montażu sprawdź, czy żadne elementy palników ani rur doprowadzających nie są zatkane przez owady lub zanieczyszczenia.

⚠ Podłączenie butli, gaz i szczelność

- Grill przeznaczony jest do pracy z butlą LPG o pojemności 5–11 kg oraz odpowiednim reduktorem zgodnym z obowiązującymi normami.
- Butlę ustawiaj obok grilla, nigdy pod urządzeniem.
- Wąż gazowy nie może stykać się z gorącymi elementami grilla. Jego długość nie powinna przekraczać 1,5 m.
- Przed każdym użyciem sprawdź stan węża – w przypadku pęknięć, przetarć lub sztywności należy go wymienić.
- Nigdy nie skręcaj ani nie naprężaj węża gazowego – może to ograniczyć przepływ gazu i powodować niebezpieczeństwo.
- Po podłączeniu butli zawsze wykonaj test szczelności przy użyciu roztworu wody z płynem do naczyń. Pojawienie się pęcherzyków oznacza nieszczelność.
- Nigdy nie sprawdzaj szczelności płomieniem.
- Po zakończeniu użytkowania zawsze zakręć zawór gazu na butli.
- Nie używaj grilla, jeśli wąż gazowy jest zbyt blisko płyty bocznej lub miski na tłuszcz – grozi to przegrzaniem i uszkodzeniem węża.

⚠ Uruchamianie

- Zawsze otwieraj pokrywę przed zapalaniem palników.
- Nie pochylaj twarzy nad palnikami podczas zapalania.
- Stosuj wyłącznie metody zapłonu opisane w instrukcji.
- Po zapaleniu palnika przytrzymaj wciśnięte pokrętko przez kilka sekund, aby ustabilizować płomień.
- Jeśli palnik nie zapala się: wyłącz dopływ gazu, odczekaj co najmniej 5 minut i spróbuj ponownie.
- Nie zapalaj palników przy obecności źródeł ognia, oparów lub gazów łatwopalnych.

⚠ Użytkowanie

- Używaj rękawic ochronnych odpornych na wysoką temperaturę oraz akcesoriów grillowych z długimi uchwytyami.
- Nie grilluj podczas złej pogody, szczególnie przy silnym wietrze.
- Nie noś luźnych ubrań ani elementów mogących się zapalić.
- Otwierając pokrywę zachowaj ostrożność – gorąca para i płomień mogą spowodować oparzenia.
- Grill i jego elementy pozostają gorące przez długi czas po wyłączeniu.
- Zawsze miej w pobliżu gaśnicę lub piasek.

- Przed każdym użyciem sprawdź, czy grill jest stabilny i nieuszkodzony.
- Nie dopuszczaj do gromadzenia się tłuszczu – jego zapłon może spowodować pożar wnętrza grilla.
- Nie zasłaniaj otworów doprowadzających powietrze – są niezbędne do prawidłowego spalania.

⚠ Czyszczenie i konserwacja

- Czyść urządzenie dopiero po całkowitym ostygnięciu.
- Nie używaj benzyny, rozpuszczalników ani silnych środków chemicznych.
- Regularnie czyść palniki, ruszty i komorę spalania, aby zapobiec nagromadzeniu tłuszczu.
- Okresowo zlecaj przegląd urządzenia wykwalifikowanemu technikowi.
- Nigdy nie powiększaj otworów w dyszach gazowych ani palnikach.

⚠ Utylizacja

- Grill należy zutylizować zgodnie z lokalnymi przepisami dotyczącymi odpadów metalowych i urządzeń zasilanych gazem.
- Materiały opakowaniowe, takie jak folie i elementy plastikowe, należy zutylizować w sposób bezpieczny, aby uniknąć ryzyka zadławienia dzieci.

WYKAZ CZĘŚCI (RYS. I-II)

Na rysunku I pokazano spis elementów montażowych. Poniżej spis głównych elementów z rysunku II:

- | | |
|--|---|
| 1. Pokrywa główna – 1 szt. | 22. Ruszt palnika bocznego – 1 szt. |
| 2. Wskaźnik temperatury – 1 szt. | 23. Pokrywa palnika bocznego – 1 szt. |
| 3. Uszczelka termometru – 1 szt. | 24. Zespół palnika bocznego – 1 szt. |
| 4. Uchwyt pokrywy głównej – 1 szt. | 25. Prawy palnik boczny – 1 szt. |
| 5. Półka podgrzewająca – 1 szt. | 26. Wspornik palnika bocznego A – 1 szt. |
| 6. Ruszt grillowy – 3 szt. | 27. Pokrętło regulacji – 5 szt. |
| 7. Osłona palnika – 4 szt. | 28. Przewód zapłonowy palnika bocznego – 1 szt. |
| 8. Palnik główny – 4 szt. | 29. Noga stelaża C – 1 szt. |
| 9. Komora spalania – 1 szt. | 30. Płytką łącząca stelaża – 2 szt. |
| 10. Zawór gazowy palnika bocznego – 1 szt. | 31. Noga stelaża D – 1 szt. |
| 11. Tacka na tłuszcz – 1 szt. | 32. Boczna płyta stelaża – 2 szt. |
| 12. Uchwyt pojemnika na tłuszcz – 1 szt. | 33. Koło – 2 szt. |
| 13. Pojemnik na tłuszcz – 1 szt. | 34. Oś koła – 1 szt. |
| 14. Tylne płyta korpusu – 1 szt. | 35. Lewa płyta boczna – 1 szt. |
| 15. Płyta dolna – 1 szt. | 36. Haczyk – 1 szt. |
| 16. Magnes drzwi – 1 szt. | 37. Wspornik palnika bocznego B – 1 szt. |
| 17. Przednia belka stelaża – 1 szt. | 38. Otwieracz do butelek – 1 szt. |
| 18. Drzwi przednie – 2 szt. | 39. Noga stelaża B – 1 szt. |
| 19. Uchwyt drzwi – 2 szt. | 40. Noga stelaża A – 1 szt. |
| 20. Główna montażowa drzwi – 4 szt. | 41. Śruba montażowa – 2 szt. |
| 21. Uchwyt butli gazowej – 2 szt. | |

MONTAŻ (RYS. III)

Przed rozpoczęciem montażu upewnij się, że wszystkie elementy zestawu są kompletne i nieuszkodzone. Aby złożyć grill, postępuj krok po kroku zgodnie z instrukcją obrazkową. Zaleca się montaż na stabilnej, równej powierzchni oraz w obecności drugiej osoby w celu ułatwienia prac. Wszystkie śruby należy dokręcać stopniowo, aby zapewnić stabilność konstrukcji.

Uwaga: Pomimo dołożenia wszelkich starań, aby proces montażu był jak najprostszy, elementy wykonane ze stali mogą mieć ostre krawędzie. Niewłaściwe obchodzenie się z częściami może spowodować skaleczenia. Zachowaj ostrożność podczas montażu i zawsze chroń dłonie, używając rękawic roboczych.

PRZYGOTOWANIE I INSTALACJA

Wymagania dotyczące butli i wyposażenia gazowego

Aby grill działał prawidłowo, należy używać:

- butli LPG 5–11 kg,
- reduktora zgodnego z kategorią gazu:
 - 28–30/37 mbar – I3+,
 - 28–30 mbar – I3B/P(30),
 - 50 mbar – I3B/P(50),
- węża elastycznego zgodnego z normą, odpornego na temperaturę min. 80°C,
- węża o długości maks. 1,5 m i średnicy 8 mm.

Podłączenie butli gazowej

Zasady bezpieczeństwa przed podłączeniem (rys. V)

- Grill musi być wyłączony, a wszystkie pokrętki ustawione w pozycji OFF.
- W pobliżu nie mogą znajdować się źródła zapłonu (papierosy, otwarty ogień, iskry).
- Wąż nie może być skręcony, nadmiernie naprężony, ani dotykać gorących elementów.
- Jeśli na wężu są oznaki zużycia (pęknięcia, przetarcia, sztywność) – wymień go przed użyciem.
- Wymiany węża dokonuj co 2 lata lub zgodnie z przepisami lokalnymi.
- Butla gazowa musi:
 - być używana wyłącznie w pozycji pionowej,
 - być ustawiona z boku grilla, nigdy pod komorą spalania,
 - znajdować się z dala od źródeł ciepła.

Jak podłączyć butlę gazową (krok po kroku) (rys. VI)

- Ustaw butlę w pozycji pionowej po prawej stronie grilla.
- Obróć pomarańczową osłonę zaworu tak, aby strzałka pokryła się z przerwą w osłonie.
- Zdejmij pomarańczowy korek zabezpieczający, pociągając za linkę (bez użycia narzędzi).
- Sprawdź, czy wewnątrz zaworu znajduje się czarna uszczelka.
- Nałóż reduktor na zawór butli, dociskając go od góry.
- Dokładnie dokręć połączenie.
- Powoli przekręć zawór butli zgodnie z ruchem wskazówek zegara, aby otworzyć dopływ gazu.
- Wykonaj test szczelności (opisany dalej).
- Po pozytywnym teście możesz uruchomić grill zgodnie z instrukcją zapłonu.

Jak odłączyć butlę gazową

- Zakręć zawór butli.
- Poczekaj, aż palniki zgasną.
- Odłącz reduktor od zaworu butli.
- Załóż ponownie pomarańczowy korek zabezpieczający.
- Przechowuj butlę w miejscu suchym, wentylowanym, niedostępnym dla dzieci.

Sprawdzanie szczelności instalacji gazowej (rys. IV)

Test szczelności należy wykonać:

- przed pierwszym użyciem,
- po każdej wymianie butli,
- po dłuższym okresie nieużytkowania,
- zawsze, gdy pojawi się zapach gazu lub podejrzenie nieszczelności.

Przygotowanie

- Usuń wszystkie materiały opakowaniowe.
- Upewnij się, że pokrętła palników są w pozycji OFF.
- Przygotuj roztwór testowy: 1 część płynu do naczyń + 1 część wody.
- Użyj spryskiwacza, pędzla lub miękkiej ściereczki.

Uwaga: Nie pal papierosów i nie używaj otwartego ognia podczas testowania. Nigdy nie testuj szczelności płomieniem.

Test szczelności (krok po kroku)

- Powoli otwórz zawór butli.
- Nanieś roztwór na:
 - połączenie reduktora z butlą,
 - cały wąż,
 - złącze węża z grillem,
 - wejście instalacji grilla.
- Obserwuj powierzchnię – pojawienie się pęcherzyków oznacza nieszczelność.
- Zakręć zawór butli i dokręć nieszczelne połączenie.
- Powtórz test.
- Jeżeli wyciek nie ustępuje – nie używaj grilla, skontaktuj się z serwisem.

Po teście

- Grill może być używany wyłącznie wtedy, gdy żadne połączenie nie wykazuje wycieku.
- Po każdej wymianie butli zawsze wykonuj pełny test szczelności.
- Zaleca się przechowywanie w łatwo dostępnym miejscu spryskiwacza z roztworem testowym, aby móc szybko sprawdzić szczelność przed każdym grillowaniem.

Wymagane odstępstwa i warunki pracy (rys. VII)

Grill nie posiada ogranicznika emisji nieprzepalonego gazu, dlatego musi być używany wyłącznie na otwartej przestrzeni lub w miejscu bardzo dobrze wentylowanym (minimum 25% powierzchni ścian musi stanowić wolna przestrzeń, jeśli grill znajduje się pod zadaszeniem).

Minimalne odległości od materiałów palnych:

- tył: 1500 mm
- boki: 1500 mm
- góra: 1500 mm

Silny wiatr nie może wdmuchiwać powietrza do tylnej części grilla, aby nie zaburzać pracy palników.

Uwaga: Czarne elementy uchwytu pokrywy nagrzewają się podczas pracy – nie dotykaj ich bez rękawic ochronnych (rys. IX).

INSTRUKCJA ZAPALANIA PALNIKÓW (RYS. VIII)

Ważne przed zapłonem

- Pokrywa grilla musi być otwarta podczas zapalania.
- Nie pochylaj twarzy nad palnikiem.
- Upewnij się, że wszystkie pokrętki regulacji znajdują się w pozycji OFF.
- Butla musi być prawidłowo podłączona, a instalacja gazowa szczelna.

Zapłon palnika głównego

- Otwórz zawór butli gazowej na reduktorze.
- Wybierz palnik, który chcesz zapalić.
- Wciśnij pokrętko palnika i przytrzymaj przez 3–5 sekund, aby doprowadzić gaz.
- Trzymając pokrętko wciśnięte, obróć je w lewo do pozycji HIGH.
- Zapalarka wytworzy iskrę kierowaną do rurki zapłonowej.
- Usłyszysz charakterystyczny klik.
- Powinien pojawić się pomarańczowy płomień przy rurce zapłonowej.
- Po zapłonie przytrzymaj pokrętko jeszcze przez 2 sekundy, aby ustabilizować płomień.
- Ustaw pożądaną moc palnika.

Zapłon pozostałych palników (cross-lighting)

- Po zapaleniu pierwszego palnika kolejne mogą zapalić się automatycznie, gdy ich pokrętki ustawisz w pozycji HIGH. Jest to normalne działanie grilla.

Prawidłowy wygląd płomienia

- Przy ustawieniu HIGH płomień powinien mieć 12–20 mm wysokości.
- Powinien być stabilny, niekopący, z minimalną pomarańczową poświatą.

Jeśli palnik nie zapala się

- Przekręć pokrętko do pozycji OFF.
- Odczekaj minimum 5 minut, aby nadmiar gazu się rozproszył.
- Spróbuj ponownie od początku procedury.
- Jeśli problem się powtarza – skontaktuj się z serwisem.

OSZCZĘDZANIE ENERGII

- Otwieraj pokrywę grilla tylko na czas konieczny.
- Wyłączaj grill natychmiast po zakończeniu przygotowywania potraw.
- Rozgrzewaj grill przez 10–15 min (pierwsze użycie może wymagać dłuższego).
- Nie używaj ustawień płomienia wyższych, niż wymaga tego potrawa.

PALNIK BOCZNY

Aby uzyskać maksymalną efektywność pracy palnika bocznego przy jednoczesnym minimalnym zużyciu gazu, stosuj następujące zasady:

- Po zapaleniu palnika dostosuj wielkość płomienia do aktualnych potrzeb – od ustawienia „Maximum” do „Minimum”.
- Używaj naczyń o płaskim dnie, dopasowanych do wielkości palnika.

- Gdy zawartość naczynia zacznie się gotować, zmniejsz płomień, ustawiając pokrętkę na „Reduced rate position” (mały płomień).
- Zawsze przykrywaj naczynie pokrywką – skraca to czas gotowania i zmniejsza zużycie gazu.
- Zalecane są garnki i patelnie o średnicy 20–24 cm.

CZYSZCZENIE I KONSERWACJA

Aby zapewnić bezpieczną pracę grilla oraz wydłużyć jego żywotność, zaleca się wykonywanie pełnej konserwacji urządzenia co 90 dni, a co najmniej raz w roku należy przeprowadzić dokładny przegląd wszystkich elementów.

Grill gazowy należy czyścić dopiero po całkowitym ostygnięciu. Stosuj się do poniższych zaleceń:

Czyszczenie po każdym użyciu

- Regularnie usuwaj tłuszcze i resztki jedzenia z rusztów, tacy ociekowej i komory spalania, aby zapobiec ryzyku zapłonu oraz nadmiernemu dymieniu.
- Włącz palnik na 15–20 minut, aby wypalić tłuszcze zalegający na rusztach i elementach grilla (jeśli jest to bezpieczne i zgodne z konstrukcją modelu).
- Po zakończeniu pracy urządzenie musi całkowicie ostygnąć przed dalszym czyszczeniem.

Czyszczenie rusztów i powierzchni wewnętrznych

- Ruszty czyść poprzez moczenie i mycie w ciepłej wodzie z detergentem.
- Wewnętrzne powierzchnie pokrywy i obudowy myj gorącą wodą z dodatkiem detergentu.

Czyszczenie palników i układu dopływu gazu

- Regularnie czyść palniki oraz otwory dopływowe gazu, aby zapewnić prawidłowe spalanie.
- Sprawdzaj, czy w palnikach lub rurkach Venturiego (rurki mieszające gaz z powietrzem) nie znajdują się owady, pajęczyny lub inne zanieczyszczenia, które mogą blokować przepływ gazu.
- Rurki Venturiego (rurki mieszające gaz z powietrzem) czyść ostrożnie, np. wyciorem lub specjalną szczotką, upewniając się, że nie ma żadnych przeszkód w dopływie gazu.

Środki do czyszczenia – czego używać, czego unikać

- Używaj łagodnych detergentów, miękkiej gąbki lub szczotki.
- Nie stosuj benzyny, rozpuszczalników, środków żrących ani silnych materiałów ściernych, które mogą uszkodzić powierzchnie grilla.

Kontrola elementów instalacji gazowej

- Regularnie sprawdzaj stan węża gazowego, reduktora i wszystkich połączeń.
- Jeśli wąż jest pęknięty, stwardniały lub uszkodzony – natychmiast go wymień.
- Zgodnie z zaleceniami bezpieczeństwa nie wolno samodzielnie modyfikować instalacji gazowej.

Przeglądy okresowe

- Co pewien czas zlecaj przegląd urządzenia wykwalifikowanemu technikowi, szczególnie jeśli grill był narażony na warunki atmosferyczne lub nie był używany przez dłuższy okres.

WYMIANA GŁÓWNEGO PALNIKA (RYS. X)

Wymianę palnika wykonuj wyłącznie po całkowitym ostygnięciu grilla oraz po odłączeniu butli gazowej.

Demontaż uszkodzonego palnika

- Ustal, który palnik główny wymaga wymiany.
 - Jeśli jest to palnik skrajny (np. ten najbardziej z lewej strony), możesz wyjąć tylko ten jeden.
 - Jeśli uszkodzony palnik znajduje się bliżej środka, konieczne będzie stopniowe zdjęcie palników zaczynając od prawej strony urządzenia, aż dojdiesz do palnika uszkodzonego.
- W przypadku modeli wyposażonych w ramę łączącą palniki (tzw. transmission frame):
 - Zdejmij zabezpieczenie (pierścień sprężysty – circlip).
 - Wyjmij palnik.
 - Następnie wyjmij ramę łączącą.
- W modelach bez ramy łączącej (wersje amerykańskie) wystarczy wyjąć sam palnik – pomiń krok dotyczący ramy.

Montaż nowego palnika

- Włóż nowy palnik na swoje miejsce, zaczynając od lewej strony i przesuwając się w kierunku prawej, montując elementy w odwrotnej kolejności do demontażu.
- Jeśli model posiada ramę łączącą palniki – zamontuj ją ponownie.
- Załóż pierścień sprężysty (circlip), aby unieruchomić palnik.
- Upewnij się, że palnik jest prawidłowo ustawiony na dyszy doprowadzającej gaz i nie jest przekrzywiony.

PRZECHOWYWANIE

Przechowywanie grilla

Jeśli grill nie będzie używany przez dłuższy czas, przechowuj go:

- na zewnątrz, pod zadaszeniem lub w suchym, przewiewnym miejscu,
- lub wewnątrz pomieszczenia, pod warunkiem wcześniejszego odłączenia i usunięcia butli gazowej.

Przed odstawieniem grilla na przechowywanie:

- Upewnij się, że palniki są całkowicie wyłączone, a grill ostygł.
- Dokładnie oczyść ruszty, tacę ociekową, komorę spalania i palniki.
- Usuń tłuszcz i zanieczyszczenia, które mogłyby przyciągać owady lub powodować korozję.
- Sprawdź, czy obszar pod panelem sterowania oraz wnętrze szafki są wolne od zabrudzeń, pajęczyn i ciała obcych – elementy te mogą blokować przepływ powietrza odpowiedzialnego za prawidłowe spalanie.

Jeśli grill przechowywany jest na zewnątrz, zaleca się stosowanie pokrowca ochronnego.

Przechowywanie butli gazowej

Podczas użytkowania grilla butla nie może znajdować się w szafce – musi być ustawiona obok urządzenia, w miejscu przewiewnym.

Natomiast podczas przechowywania:

- Butla gazowa może być przechowywana w szafce grilla, pod warunkiem że jest odłączona od reduktora i instalacji grilla.
- Przechowywanie butli w szafce jest dozwolone wyłącznie wtedy, gdy grill nie jest w użyciu.

Zasady bezpiecznego przechowywania butli:

- Butla musi być zakręcona i zabezpieczona korkiem ochronnym.
- Butlę przechowuj w pozycji pionowej.
- Szafka powinna być sucha i przewiewna – nie może zawierać materiałów łatwopalnych.
- Nie przechowuj w szafce żadnych źródeł zapłonu ani przedmiotów mogących uszkodzić butlę.

Czynności kontrolne po okresie przechowywania


- Przed ponownym uruchomieniem grilla:
- Sprawdź wszystkie połączenia gazowe pod kątem nieszczelności.
- Upewnij się, że rurki palników i przewody doprowadzające gaz nie są zatkane (np. przez owady, tłuszcz, kurz).
- Wykonaj pełny test szczelności instalacji zgodnie z instrukcją.
- Przestrzegaj zaleceń z rozdziału „Czyszczenie i konserwacja”.

ROZWIĄZYWANIE PROBLEMÓW

Problem	Możliwa przyczyna	Rozwiązanie
Palnik nie zapala się przy użyciu zapalnika	<ul style="list-style-type: none"> • Brak gazu w butli • Zawór butli nie jest w pełni otwarty • Luźne lub odłączone przewody zapalnika • Zużyta bateria zapalnika • Bateria włożona odwrotnie lub styki są zabrudzone • Uszkodzona elektroda zapłonowa • Nagromadzenie tłuszczu lub zanieczyszczeń na elektrodzie 	<ul style="list-style-type: none"> • Wymień butlę na pełną • Otwórz zawór butli do oporu • Sprawdź przewody i podłącz ponownie • Wymień baterię • Włóż baterię prawidłowo, oczyść styki • Wymień elektrodę • Oczyść elektrodę
Palnik nie zapala się przy użyciu zapalki	<ul style="list-style-type: none"> • Zatkany dopływ powietrza lub rurka Venturiego • Zatkane dysze doprowadzające gaz • Brak gazu lub zbyt niskie ciśnienie 	<ul style="list-style-type: none"> • Oczyść palnik i rurkę Venturiego • Oczyść dyszę zgodnie z instrukcją • Sprawdź poziom gazu, otwórz zawór
Niski płomień / słaba moc grilla	<ul style="list-style-type: none"> • Zbyt niskie ciśnienie gazu • Zablokowany palnik lub rurka Venturiego • Nagromadzenie tłuszczu w komorze spalania • Nadmierna ilość tłuszczu skapującego podczas grillowania • Silny wiatr wpływa na pracę palników 	<ul style="list-style-type: none"> • Sprawdź dopływ gazu, wymień butlę • Oczyść palnik i rurkę Venturiego • Oczyść komorę spalania • Zmniejsz temperaturę, oczyść ruszty • Ustaw grill w bardziej osłoniętym miejscu
Flare-up (nagle płomienie podczas grillowania)	<ul style="list-style-type: none"> • Nagromadzenie tłuszczu i resztek jedzenia • Zbyt wysoka temperatura grillowania 	<ul style="list-style-type: none"> • Oczyść ruszty i tackę ociekową • Zmniejsz moc palników
Zapłon słaby lub przerywany	<ul style="list-style-type: none"> • Nagromadzenie tłuszczu wokół elektrody • Luźne przewody zapalnika • Zużyta lub wadliwa bateria 	<ul style="list-style-type: none"> • Oczyść elektrodę • Podłącz przewody • Wymień baterię
Brak przepływu gazu lub ograniczony przepływ	<ul style="list-style-type: none"> • Zawór butli jest zamknięty • Nieprawidłowe podłączenie reduktora • Zatkany wąż lub dysza doprowadzająca • Wąż gazowy jest zagięty lub skręcony 	<ul style="list-style-type: none"> • Otwórz zawór • Odłącz i podłącz ponownie • Oczyść wąż i dyszę • Wyprostuj wąż lub wymień
Płomień zapala się, ale gaśnie	<ul style="list-style-type: none"> • Palnik nie jest prawidłowo osadzony na dyszy • Zanieczyszczenia w palniku lub dyszy 	<ul style="list-style-type: none"> • Sprawdź położenie palnika • Oczyść palnik i dyszę
Gaśnięcie palnika podczas wiatru	<ul style="list-style-type: none"> • Silny wiatr zaburza płomień 	<ul style="list-style-type: none"> • Przesuń grill w bardziej osłonięte miejsce
Nieregularny płomień	<ul style="list-style-type: none"> • Nagromadzenie tłuszczu lub zabrudzeń w komorze spalania • Zatkane porty palnika 	<ul style="list-style-type: none"> • Oczyść komorę • Oczyść otwory palnika
Igniter działa (słychać klik), ale palnik się nie zapala	<ul style="list-style-type: none"> • Zbyt duża ilość powietrza w przewodzie • Nieszczelność instalacji 	<ul style="list-style-type: none"> • Odczekaj 5 minut i spróbuj ponownie • Wyłącz gaz, wykonaj test szczelności
Wyczuwalny zapach gazu	<ul style="list-style-type: none"> • Nieszczelne połączenie instalacji 	<ul style="list-style-type: none"> • Zakręć gaz, sprawdź i uszczelnij połączenia

UTYLIZACJA

Nie wyrzucaj grilla gazowego z odpadami komunalnymi. Po zakończeniu eksploatacji urządzenie należy oddać do punktu zbiórki odpadów wielkogabarytowych lub złomu metalowego, zgodnie z lokalnymi przepisami. Butle gazowe, węże i reduktory należy utylizować zgodnie z zasadami dostawcy gazu. Materiały opakowaniowe (karton, folia, plastik) podlegają recyklingowi i należy je wyrzucić do właściwych pojemników. Prawidłowa utylizacja chroni środowisko i zdrowie ludzi.

 Grill wyposażony jest w układ zapłonowy zasilany baterią – przed utylizacją urządzenia należy wyjąć baterię i oddać ją do specjalnego pojemnika na zużyte baterie, a elementy układu zapłonowego potraktować jako elektroodpady i przekazać do odpowiedniego punktu zbiórki.

BERDSEN[®]

**Manufactured in China for:
Wyprodukowano w Chinach dla:
Hergestellt in China für:**

**Global Income sp. z o.o.
ul. Chwaszczyńska 135B
81-571 Gdynia, Poland**

**www.berdsen.pl
sklep@berdsen.pl**