

BD-954

Outdoor TV Antenna

PL ANTENA TV ZEWNĘTRZNA

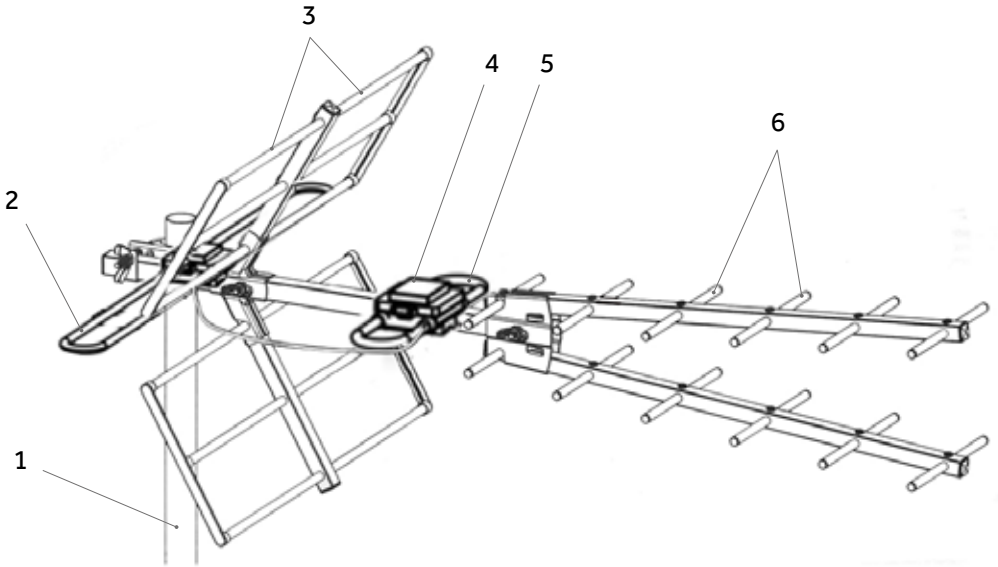
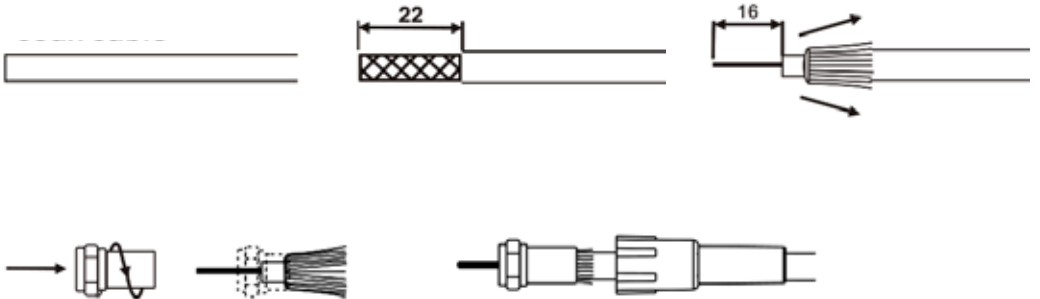
DE OUTDOOR-TV-ANTENNE

CZ EXTERNÍ TELEVIZNÍ ANTÉNA

HU KÜLTÉRI TV ANTENNA

RO ANTENĂ TV EXTERNĂ



I**II**



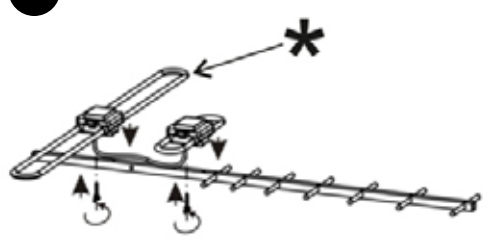
1



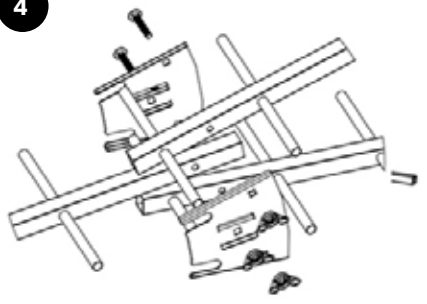
2



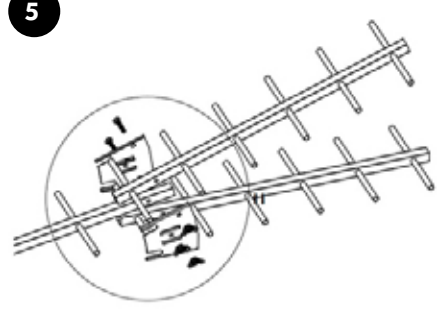
3



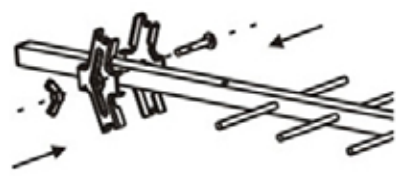
4



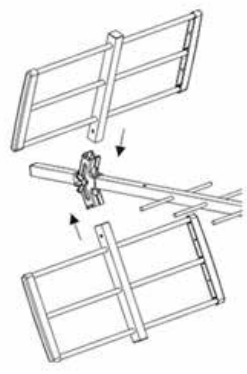
5



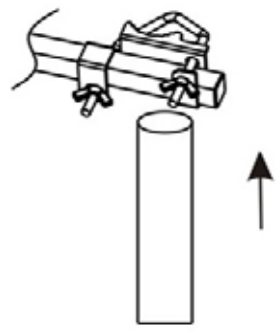
6



7



8



The manual contains important information on safety, use and disposal of the device. Read the instructions before using the product and keep them for future reference.

WARNINGS!

- When handing over the device to another person, include this manual.
- Avoid installing the antenna near high-voltage power lines.
- Ensure you install the antenna during dry weather conditions.
- Use a stable ladder when mounting the antenna.
- Protect yourself from falls using appropriate safety equipment, such as a harness.
- Install the antenna on a stable structure capable of withstanding wind load and pressure.
- Do not touch the metal parts of the antenna during a thunderstorm.
- Install a lightning rod to protect the antenna and the building from lightning strikes.
- Keep the antenna out of reach of children and do not let them play near it.
- Install the antenna in a location with good visibility toward the transmitter.
- Do not mount the antenna near large metal objects that might interfere with signal reception.
- Ensure that screws and fasteners are tightly secured.
- Mount the antenna at an appropriate height for optimal signal reception.
- Use shielded cables to minimize interference.
- Check that all cable connections are properly sealed against moisture.
- Install the antenna according to the manual and do not modify its structure.
- Maintain a safe distance from other electrical devices to avoid interference.
- Regularly check the antenna's technical condition, including metal components and cables.
- Do not attempt to repair a damaged device yourself. Take it to a specialized service center.
- Do not open the device housing. Tampering with the structure may cause damage.
- Avoid touching the antenna or cables while in use.
- Do not use the antenna under extreme weather conditions, such as strong storms or high winds.
- Store this manual in an easily accessible location for future reference.
- Ensure the device operates within the frequency range permitted by local regulations.
- Monitor the received signal strength and adjust the antenna's position as needed.
- Do not dispose of the device in regular trash; recycle it at an electronic waste collection point.
- Ensure worn-out antenna parts are disposed of in accordance with regulations.
- Avoid damaging cables and other components that may pollute the environment.
- Do not inhale dust or dirt that may accumulate on the antenna during maintenance.
- Protect your hands during installation by using safety gloves.
- Do not use the antenna if you notice any mechanical damage.
- Avoid touching the antenna when wet to minimize the risk of electric shock.

DEVICE FEATURES

1. **Outdoor Use.** Designed for outdoor use, the antenna's construction is resistant to adverse weather conditions, such as rain, snow, and strong winds, ensuring reliability and durability even in harsh weather.
2. **Full HD 1080p Resolution.** Capable of receiving high-definition TV signals for excellent picture quality.
3. **Compatibility with DVB-T and DVB-T2.** Supports both DVB-T and the modern DVB-T2 standard, ensuring compatibility with current and future terrestrial broadcasting systems.
4. **4K Signal Support.** Enables reception of ultra-high-definition 4K content, offering even sharper and more detailed images.
5. **2-in-1 Combo Design.** Supports polarization in two axes: horizontal and vertical.
6. **Easy Installation.** The product is designed for quick and easy installation without requiring specialized tools.
7. **LTE Filter (LTE STOP).** Built-in filter eliminates signal interference from LTE networks, improving TV reception quality.
8. **VHF and UHF Bands Support.** Receives signals across various frequency bands, ensuring broad channel availability.
9. **Reception Range up to 80 km.** Capable of receiving TV signals from transmitters up to 80 km away, making it suitable even for rural areas.

DEVICE STRUCTURE (FIG. I)

1. Mounting mast
2. VHF dipole
3. Reflectors
4. Antenna box
5. Dipole
6. Directors

CONNECTING THE F-CONNECTOR (FIG. II)

1. Preparing the Coaxial Cable
 - Cut the coaxial cable to the desired length.
 - Remove 22 mm of the outer insulation using a knife or insulation stripper.
 - Ensure that the inner core of the cable is not damaged.
 - Fold back all braided wires (shielding) to prevent them from touching the core.
2. Fitting and Attaching the F-Connector
 - Fit the prepared cable to the F-connector.
 - Slide the F-connector onto the cable, ensuring that the inner core protrudes approximately 16 mm through the connector hole.
 - Screw the F-connector onto the cable by turning it until it fits securely.
 - Ensure that the braided shielding does not touch the inner core to prevent signal interference.

3. Applying a Waterproof Cover
 - Place a waterproof cap over the mounted F-connector.
 - The cover protects the connection from moisture and weather conditions, which is especially important for outdoor installations.
4. Connecting the Antenna to the TV
 - Connect the finished cable with the F-connector to both the antenna and the TV receiver.
 - Ensure all connections are stable and securely tightened.
 - Point the antenna toward the nearest transmitter for optimal signal reception.
5. Verifying Functionality
 - After installation, check the antenna's operation by turning on the TV and scanning for channels.
 - Adjust the antenna position or verify connection quality if needed.
6. This process ensures the correct connection of the coaxial cable to the antenna and TV, guaranteeing stable signal reception.

INSTALLATION

- Select a stable location for mounting the antenna, away from high-voltage lines and large metal objects.
- Follow the sequence shown in the illustrations (Fig. III).
- Place the antenna on the mounting mast and level it appropriately.
- Ensure all components are securely tightened.
- Point the antenna toward the transmitter for the best signal reception.
- Tighten all screws and fasteners.
- Check the stability of the structure and its resistance to wind forces.

HORIZONTAL AND VERTICAL POLARIZATION (FIGS. III-IV)

The antenna allows for polarization adjustments in two axes: horizontal and vertical. This feature enables tuning to different TV signal broadcasting standards, ensuring better reception depending on the location and transmitter specifics. This versatility optimizes signal quality, even in challenging terrain.

BEFORE FIRST USE

1. Connection Verification
 - Verify that the antenna cable is properly connected to the antenna box and the TV receiver.
 - Ensure connections are sealed against moisture and mechanical damage.
2. Signal Reception Test
 - Turn on the TV and perform an automatic channel search.
 - Adjust the antenna direction and polarization as needed for better reception.
3. Safety
 - Ensure the antenna is securely mounted before use.
 - Perform installation in dry weather, following all safety precautions.

CLEANING AND MAINTENANCE

1. Regular Inspections
 - Check the technical condition of the antenna at least once every six months, especially after strong storms or winds.
 - Inspect the stability of fasteners, cables, and metal components.
2. Cleaning the Antenna
 - Use a soft cloth or sponge with water for cleaning.
 - Avoid harsh detergents that may damage the protective coating.
 - For accumulated dirt and dust, use a gentle stream of water.
3. Connection Maintenance
 - Ensure all cable connections are sealed and free from moisture.
 - Apply electrical tape or a sealing compound to critical points if needed.
4. Corrosion Protection
 - If metal components show signs of corrosion, clean them with fine sandpaper and apply a suitable anti-corrosion agent.

Note: Never touch the antenna or its cables during a storm.

TROUBLESHOOTING

Problem	Solution
No TV signal	Verify the cable connection between the antenna and the TV receiver. Ensure the antenna is oriented toward the TV transmitter.
Poor signal quality	Adjust the antenna's position or polarization (horizontal/vertical). Remove obstructions near the antenna. Use a signal amplifier if the transmitter is far away.
Signal interference	Check if the LTE STOP filter is working correctly. Use shielded cables to minimize interference from other electronic devices.
Damaged antenna parts	Inspect for loose or broken components (e.g., directors or reflectors). Replace damaged parts as recommended by the manufacturer.
Interference during storms or wind	Avoid using the antenna under extreme weather conditions. Wait for the weather to improve.

Warning: If the problem cannot be resolved, contact a qualified installer or technical service.

TECHNICAL SPECIFICATIONS

Frequency Range	168–790 MHz
Reception Range	VHF, UHF
Gain	16 dB
Front-to-Back Ratio (FBR)	≥24 dB
Channels	CH. 6–50
Impedance	75 Ω



INFORMATION FOR USERS ON HOW TO DEAL WITH WASTE ELECTRICAL AND ELECTRONIC EQUIPMENT.

If the device, packaging, instruction manual and the like are marked with the symbol of a crossed-out wheeled waste container, it means that the device is subject to separate waste collection in accordance with Directive 2012/19/EU of the European Parliament and of the Council. The used device should not be disposed of with other household waste and should not be treated as municipal waste. By disposing of electro-waste in the container you pose a threat to the environment. Take the used device to a separate collection point for electrical and electronic equipment organized by the public administration. By segregating and submitting used electrical and electronic equipment for processing, recovery, recycling and disposal, you protect the environment from pollution and contamination, contribute to reducing the use of natural resources and lowering the cost of producing new equipment. Proper disposal and scrapping helps eliminate the adverse effects of scrapped products on the environment and human health. For details on the recyclability of this product, please contact your local municipality, city cleaning services or the store where you purchased the product.

Instrukcja zawiera ważne wskazówki dotyczące bezpieczeństwa, użytkowania oraz utylizacji urządzenia. Przed przystąpieniem do użytkowania produktu należy zapoznać się z instrukcją oraz zachować ją do wglądu w przyszłości.

OSTRZEŻENIA!

- Przekazując urządzenie innej osobie, dołącz niniejszą instrukcję.
- Unikaj instalowania anteny w pobliżu linii wysokiego napięcia.
- Upewnij się, że instalujesz antenę w suchych warunkach pogodowych.
- Korzystaj ze stabilnej drabiny podczas montażu anteny.
- Zabezpiecz się przed upadkiem, używając odpowiedniego sprzętu ochronnego, np. uprząży.
- Zainstaluj antenę na stabilnej konstrukcji, która wytrzyma obciążenie i nacisk wiatru.
- Nie dotykaj metalowych części anteny podczas burzy.
- Zamontuj piorunochron, aby chronić antenę i budynek przed uderzeniem pioruna.
- Upewnij się, że antena znajduje się z dala od dzieci i nie pozwól im bawić się przy niej.
- Zainstaluj antenę w miejscu o dobrej widoczności w kierunku nadajnika.
- Nie montuj anteny w pobliżu dużych metalowych obiektów, które mogą zakłócać odbiór sygnału.
- Upewnij się, że śruby i mocowania są dokładnie dokręcone.
- Zamontuj antenę na wysokości odpowiedniej dla optymalnego odbioru sygnału.
- Użyj kabli ekranowanych, aby zminimalizować zakłócenia.
- Sprawdź, czy wszystkie połączenia kabli są odpowiednio zabezpieczone przed wilgocią.
- Zainstaluj antenę zgodnie z instrukcją i nie modyfikuj konstrukcji.
- Utrzymuj minimalny odstęp od innych urządzeń elektrycznych, aby uniknąć interferencji.
- Regularnie sprawdzaj stan techniczny anteny, w tym elementów metalowych i kabli.
- Nie naprawiaj samodzielnie uszkodzonego urządzenia. Oddaj do naprawy do specjalistycznego serwisu.
- Nie wolno otwierać obudowy urządzenia. Rozszczelnienie konstrukcji może spowodować uszkodzenie.
- Unikaj dotykania anteny lub kabli podczas jej użytkowania.
- Nie używaj anteny w warunkach ekstremalnych, takich jak silne burze czy wichury.
- Przechowuj instrukcję obsługi w łatwo dostępnym miejscu na wypadek potrzeby konsultacji.
- Upewnij się, że urządzenie działa w zakresie częstotliwości zgodnym z lokalnymi przepisami.
- Monitoruj siłę odbieranego sygnału i odpowiednio dostosuj pozycję anteny, jeśli zajdzie taka potrzeba.
- Nie wyrzucaj urządzenia do zwykłego kosza na śmieci – oddaj je do punktu recyklingu odpadów elektronicznych.
- Upewnij się, że wszystkie części anteny, które uległy zużyciu, są utylizowane zgodnie z przepisami.
- Unikaj uszkodzania kabli i innych części, które mogą powodować zanieczyszczenie środowiska.
- Nie wdychaj pyłu ani brudu, które mogą osadzać się na antenie podczas jej konserwacji.
- Chroni ręce podczas instalacji, używając rękawic ochronnych.
- Nie używaj anteny, jeśli zauważysz jakiegokolwiek uszkodzenia mechaniczne.
- Unikaj dotykania anteny, gdy jest mokra, aby zminimalizować ryzyko porażenia prądem.

CECHY URZĄDZENIA

1. **Przeznaczenie do stosowania na zewnątrz.** Antena została zaprojektowana z myślą o użytkownika na zewnątrz. Jej konstrukcja jest odporna na niekorzystne warunki atmosferyczne, takie jak deszcz, śnieg czy silne wiatry, co zapewnia jej niezawodność i trwałość przez długi czas, nawet w trudnych warunkach pogodowych.
2. **Obsługa rozdzielczości Full HD 1080p.** Antena umożliwia odbiór sygnału telewizyjnego w wysokiej rozdzielczości Full HD, co zapewnia doskonałą jakość obrazu.
3. **Kompatybilność z DVB-T i DVB-T2.** Obsługuje zarówno standard DVB-T, jak i nowoczesny DVB-T2, co gwarantuje zgodność z obecnymi i przyszłymi systemami nadawania naziemnego.
4. **Wsparcie dla sygnału 4K.** Antena umożliwia odbiór treści w ultrawysokiej rozdzielczości 4K, oferując jeszcze wyraźniejszy i szczegółowy obraz.
5. **Konstrukcja 2 w 1 (2-in-1 COMBO).** Obsługuje polaryzację w dwóch osiach: poziomej (horyzontalnej) i pionowej (wertykalnej).
6. **Łatwa instalacja (Easy Installation).** Produkt został zaprojektowany tak, aby użytkownik mógł go łatwo i szybko zamontować bez potrzeby specjalistycznego sprzętu.
7. **Filtr LTE (LTE STOP).** Wbudowany filtr eliminuje zakłócenia sygnału pochodzące z sieci LTE, co poprawia jakość odbioru telewizyjnego.
8. **Obsługa pasm VHF i UHF.** Umożliwia odbiór sygnału z różnych pasm częstotliwości, co zapewnia szeroką dostępność kanałów.
9. **Zasięg odbioru do 80 km.** Antena jest w stanie odbierać sygnał telewizyjny z nadajników znajdujących się w odległości do 80 km, co czyni ją odpowiednią nawet dla obszarów wiejskich.

POLARYZACJA POZIOMA I PIONOWA

Antena umożliwia ustawienie polaryzacji w dwóch osiach: poziomej i pionowej. Dzięki temu można dostosować jej dostrójenie do różnych standardów nadawania sygnału telewizyjnego, co zapewnia lepszy odbiór w zależności od lokalizacji i specyfiki nadajnika. Ta cecha zwiększa uniwersalność anteny i pozwala na optymalizację jakości sygnału, nawet w trudnych warunkach terenowych.

BUDOWA URZĄDZENIA (RYS. I)

1. Maszt montażowy
2. VHF dipol
3. Reflektory
4. Puszka antenowa
5. Dipol
6. Direktory

PODŁĄCZANIE ZŁĄCZA F (RYS. II)

1. Przygotowanie kabla koncentrycznego
 - Utnij odpowiedniej długości kabel koncentryczny.
 - Zdejmij zewnętrzną osłonę kabla na długości 22 mm za pomocą noża lub ściągacza izolacji.

- Upewnij się, że nie uszkodziłeś wewnętrznego rdzenia kabla.
 - Wszystkie plecione druciki (ekranowanie) odchyl do tyłu, aby nie dotykały rdzenia.
2. Dopasowanie i montaż złącza F
 - Przygotowany kabel należy dopasować do złącza F.
 - Nałóż złącze F na kabel, upewniając się, że wewnętrzny rdzeń kabla wystaje przez otwór złącza na około 16 mm.
 - Przykręć złącze F na kabel, obracając je, aby solidnie przylegało.
 - Zadbaj o to, by pleciony ekran nie dotykał wewnętrznego rdzenia, co mogłoby spowodować zakłócenia sygnału.
 3. Zastosowanie osłony wodoodpornej
 - Na zamontowane złącze F załóż wodoodporną osłonę (cap).
 - Osłona ta zabezpieczy połączenie przed wilgocią i warunkami atmosferycznymi, co jest szczególnie ważne w przypadku montażu anteny na zewnątrz.
 4. Podłączenie anteny do telewizora
 - Gotowy kabel z zamontowanym złączem F podłącz do anteny oraz odbiornika telewizyjnego.
 - Upewnij się, że połączenia są stabilne i dobrze dokręcone.
 - Skieruj antenę w stronę najbliższego nadajnika, aby uzyskać jak najlepszy odbiór sygnału.
 5. Weryfikacja działania
 - Po zakończeniu montażu sprawdź działanie anteny, uruchamiając telewizor i wykonując skanowanie kanałów.
 - W razie potrzeby skoryguj ustawienie anteny lub sprawdź jakość połączeń.
 6. Ten proces zapewnia poprawne podłączenie kabla koncentrycznego do anteny i telewizora, gwarantując stabilny odbiór sygnału.

MONTAŻ (RYS. III)

- Wybierz stabilne miejsce do montażu anteny, z dala od linii wysokiego napięcia oraz dużych obiektów metalowych.
- Postępuj zgodnie z kolejnością przedstawioną na rysunkach (rys. III):
- Umieść antenę na maszcie montażowym i odpowiednio ją wypoziomuj.
- Upewnij się, że wszystkie elementy są solidnie dokręcone.
- Skieruj antenę w stronę nadajnika, aby uzyskać najlepszy odbiór sygnału.
- Dokręć wszystkie śruby i mocowania.
- Sprawdź stabilność konstrukcji oraz odporność na działanie wiatru.

PRZED PIERWSZYM UŻYCIEM

1. Weryfikacja połączeń
 - Sprawdź, czy kabel antenowy jest prawidłowo podłączony do puszek antenowej oraz odbiornika telewizyjnego.
 - Upewnij się, że połączenia są dobrze zabezpieczone przed wilgocią i uszkodzeniami mechanicznymi.
2. Test odbioru sygnału
 - Włącz telewizor i wykonaj automatyczne wyszukiwanie kanałów.
 - W razie potrzeby dostosuj kierunek i polaryzację anteny dla lepszego odbioru.
3. Bezpieczeństwo
 - Przed uruchomieniem upewnij się, że antena jest stabilnie zamocowana.
 - Przeprowadź montaż w suchych warunkach pogodowych, zachowując środki bezpieczeństwa.

CZYSZCZENIE I KONSERWACJA

1. Regularne przeglądy
 - Przynajmniej raz na pół roku sprawdź stan techniczny anteny, szczególnie po silnych burzach i wichurach.
 - Skontroluj stabilność mocowań, stan kabli oraz elementów metalowych.
 2. Czyszczenie anteny
 - Do czyszczenia anteny używaj miękkiej szmatki lub gąbki z wodą.
 - Unikaj stosowania agresywnych detergentów, które mogą uszkodzić powłokę ochronną anteny.
 - W przypadku osadzania się brudu i kurzu, stosuj delikatny strumień wody.
 3. Konserwacja połączeń
 - Sprawdź, czy wszystkie połączenia kabli są szczelne i wolne od wilgoci.
 - W razie potrzeby nałóż taśmę izolacyjną lub specjalne uszczelnienie na newralgiczne punkty.
 4. Ochrona przed korozją
 - W przypadku korozji elementów metalowych delikatnie oczyść je drobnym papierem ściernym i zabezpiecz odpowiednim środkiem antykorozyjnym.
- Uwaga!** Nigdy nie dotykaj anteny ani jej kabli podczas burzy.

ROZWIĄZYWANIE PROBLEMÓW

Problem	Rozwiązanie
Brak sygnału telewizyjnego	Sprawdź połączenie kabla antenowego z odbiornikiem i puszką antenową. Upewnij się, że antena jest skierowana w stronę nadajnika telewizyjnego.
Słaba jakość odbieranego sygnału	Zmień pozycję anteny lub jej polaryzację (pozioma/pionowa). Usuń przeszkody znajdujące się w pobliżu anteny. Użyj wzmacniacza sygnału, jeśli odległość od nadajnika jest duża.
Zakłócenia sygnału	Sprawdź, czy filtr LTE STOP działa prawidłowo. Zastosuj kable ekranowane, aby zminimalizować zakłócenia z innych urządzeń elektronicznych.
Uszkodzenie elementów anteny	Skontroluj, czy żadne elementy (np. direktory lub reflektory) nie są poluzowane lub złamane. Zleć wymianę uszkodzonej części zgodnie z zaleceniami producenta.
Zakłócenia podczas burzy lub wiatru	Nie używaj anteny w ekstremalnych warunkach pogodowych. Poczekaj, aż warunki się poprawią.

Ostrzeżenie: Jeśli problemu nie można rozwiązać samodzielnie, skontaktuj się z wykwalifikowanym instalatorem lub serwisem technicznym.

DANE TECHNICZNE

Zakres częstotliwości	168–790 MHz
Zakres odbioru	VHF, UHF
Wzmocnienie	16 dB
Stosunek przód-tył (FBR)	≥24 dB
Kanały:	CH. 6-50
Impedancja	75 Ω



INFORMACJA DLA UŻYTKOWNIKÓW O SPOSOBIE POSTĘPOWANIA ZE ZUŻYTYM SPRZĘTEM ELEKTRYCZNYM I ELEKTRONICZNYM.

Jeżeli urządzenie, opakowanie, instrukcja obsługi i tym podobne zostały opatrzone symbolem przekreślonego kołowego kontenera na odpady, oznacza to, że urządzenie podlega selektywnej zbiórce odpadów zgodnie z dyrektywą Parlamentu Europejskiego i Rady 2012/19/EU. Zużytego urządzenia nie należy wyrzucać wraz z pozostałymi odpadami gospodarstwa domowego i nie należy traktować go jako odpad komunalny. Wyrzucając elektrośmieci do kontenera stwarzasz zagrożenie dla środowiska. Zużyte urządzenie należy dostarczyć do punktu zbiórki selektywnej sprzętu elektrycznego i elektronicznego zorganizowanego przez administrację publiczną. Segregując i przekazując do przetworzenia, odzysku, recyklingu oraz utylizacji zużyte urządzenia elektryczne i elektroniczne chronisz środowisko przed zanieczyszczeniem i skażeniem, przyczyniasz się do zmniejszenia stopnia wykorzystania zasobów naturalnych oraz obniżenia kosztów produkcji nowych urządzeń. Właściwa utylizacja i złomowanie pomaga eliminować niekorzystny wpływ złomowanych produktów na środowisko naturalne oraz zdrowie człowieka. Aby uzyskać szczegółowe informacje dotyczące możliwości ponownego przetworzenia niniejszego produktu, należy skontaktować się z miejscowym urzędem miasta, służbami oczyszczania miasta lub sklepem, w którym zakupiono produkt.

Die Anleitung enthält wichtige Informationen zur Sicherheit, Verwendung und Entsorgung des Geräts. Lesen Sie die Anleitung vor der Verwendung des Produkts und bewahren Sie sie zum späteren Nachschlagen auf.

WARNUNGEN!

- Wenn Sie das Gerät an eine andere Person weitergeben, geben Sie diese Anleitung mit.
- Vermeiden Sie die Installation der Antenne in der Nähe von Hochspannungsleitungen.
- Stellen Sie sicher, dass Sie die Antenne nur bei trockenem Wetter installieren.
- Verwenden Sie eine stabile Leiter bei der Montage der Antenne.
- Schützen Sie sich vor Stürzen, indem Sie geeignete Schutzausrüstung wie einen Sicherheitsgurt tragen.
- Installieren Sie die Antenne auf einer stabilen Konstruktion, die Belastungen und Winddruck standhalten wird.
- Berühren Sie keine Metallteile der Antenne während eines Gewitters.
- Installieren Sie einen Blitzableiter, um die Antenne und das Gebäude vor Blitzeinschlägen zu schützen.
- Halten Sie die Antenne von Kindern fern und lassen Sie sie nicht in der Nähe der Antenne spielen.
- Installieren Sie die Antenne an einem gut sichtbaren Ort und richten Sie sie auf den Sender.
- Montieren Sie die Antenne nicht in der Nähe von großen Metallobjekten, die den Signalempfang stören könnten.
- Stellen Sie sicher, dass alle Schrauben und Befestigungen fest angezogen sind.
- Montieren Sie die Antenne in einer Höhe, die für optimalen Signalempfang geeignet ist.
- Verwenden Sie abgeschirmte Kabel, um Störungen zu minimieren.
- Stellen Sie sicher, dass alle Kabelverbindungen gegen Feuchtigkeit geschützt sind.
- Installieren Sie die Antenne gemäß der Anleitung und nehmen Sie keine Änderungen an der Konstruktion vor.
- Halten Sie einen Mindestabstand zu anderen elektrischen Geräten ein, um Interferenzen zu vermeiden.
- Überprüfen Sie regelmäßig den Zustand der Antenne, einschließlich der Metallteile und Kabel.
- Reparieren Sie beschädigte Geräte nicht selbst, sondern lassen Sie sie von einem Fachservice reparieren.
- Öffnen Sie das Gehäuse des Geräts nicht. Ein Eindringen in die Konstruktion kann zu Schäden führen.
- Berühren Sie die Antenne oder die Kabel während des Betriebs nicht.
- Verwenden Sie die Antenne nicht bei extremen Wetterbedingungen wie schweren Stürmen oder starkem Wind.
- Bewahren Sie die Bedienungsanleitung an einem leicht zugänglichen Ort auf.
- Stellen Sie sicher, dass das Gerät im Frequenzbereich betrieben wird, der den örtlichen Vorschriften entspricht.
- Überwachen Sie die Signalstärke und passen Sie die Position der Antenne bei Bedarf an.
- Entsorgen Sie das Gerät nicht im Hausmüll – geben Sie es bei einer Sammelstelle für Elektroschrott ab.
- Stellen Sie sicher, dass alle verschlissenen Teile der Antenne gemäß den Vorschriften entsorgt werden.

- Beschädigen Sie keine Kabel oder andere Teile, um Umweltverschmutzung zu vermeiden.
- Atmen Sie keinen Staub oder Schmutz ein, der sich bei der Wartung der Antenne ansammeln kann.
- Schützen Sie Ihre Hände bei der Installation mit Schutzhandschuhen.
- Verwenden Sie die Antenne nicht, wenn Sie mechanische Schäden feststellen.
- Berühren Sie die Antenne nicht, wenn sie nass ist, um das Risiko eines Stromschlags zu minimieren.

GERÄTEEIGENSCHAFTEN

1. **Für den Außenbereich geeignet.** Die Antenne ist für den Außenbereich konzipiert. Ihre Konstruktion ist wetterfest regen-, schnee- und windbeständig, was eine langanhaltende Zuverlässigkeit auch unter schwierigen Bedingungen gewährleistet.
2. **Unterstützung für Full HD 1080p.** Die Antenne ermöglicht den Empfang von Fernsehsignalen in hoher (Full HD) Auflösung und sorgt für eine hervorragende Bildqualität.
3. **Kompatibilität mit DVB-T und DVB-T2.** Die Antenne unterstützt sowohl den DVB-T-Standard als auch den modernen DVB-T2-Standard und ist damit zukunftssicher.
4. **Unterstützung für 4K-Signale.** Die Antenne empfängt Inhalte in ultrahoher Auflösung (4K), die ein noch klareres und detaillierteres Bild bieten.
5. **2-in-1-Konstruktion (2-in-1-COMBO).** Unterstützt Polarisation in zwei Achsen: horizontal (horizontale) und vertikal (vertikale).
6. **Einfache Installation (Easy Installation).** Das Produkt ist so konzipiert, dass es ohne spezielles Werkzeug einfach und schnell montiert werden kann.
7. **LTE-Filter (LTE STOP).** Ein eingebauter Filter eliminiert Störungen, die durch LTE-Netze verursacht werden, und verbessert die Signalqualität.
8. **Unterstützung für VHF- und UHF-Bänder.** Ermöglicht den Empfang von Signalen in verschiedenen Frequenzbändern und gewährleistet eine breite Auswahl an Kanälen.
9. **Reichweite bis zu 80 km.** Die Antenne kann Fernsehsignale von Sendern in bis zu 80 km Entfernung empfangen und ist somit auch für ländliche Gebiete geeignet.

HORIZONTALE UND VERTIKALE POLARISATION (ABB. III-IV)

Die Antenne ermöglicht die Einstellung der Polarisation in zwei Achsen: horizontal und vertikal. Dadurch kann sie an verschiedene Standards für Fernsehsignale angepasst werden, um eine optimale Signalqualität entsprechend der Senderstandorte und Geländegegebenheiten zu gewährleisten. Diese Funktion erhöht die Vielseitigkeit der Antenne und verbessert den Empfang auch unter schwierigen Bedingungen.

GERÄTEKONSTRUKTION (ABB. I)

1. Montagemast
2. VHF-Dipol
3. Reflektoren
4. Antennengehäuse
5. Dipol
6. Direktoren

ANSCHLIESSEN DES F-STECKERS (ABB.II)

1. Vorbereitung des Koaxialkabels
 - Schneiden Sie das Koaxialkabel auf die passende Länge.
 - Auf der Länge von 22 mm, entfernen Sie des Außenmantels des Kabels mit einem Messer oder einer Abisolierzange.
 - Stellen Sie sicher, dass der Innenkern des Kabels nicht beschädigen haben.
 - Biegen Sie alle Litzen (Abschirmung) nach hinten, sodass sie den Kern nicht berühren.
2. F-Stecker anpassen und montieren
 - Passen Sie das vorbereitete Kabel an den F-Stecker an.
 - Setzen Sie den F-Stecker auf das Kabel und achten Sie darauf, dass der Innenkern des Kabels ca. 16 mm durch die Steckeröffnung herausragt.
 - Schrauben Sie den F-Stecker fest auf das Kabel, sodass er sicher befestigt wird.
 - Achten Sie darauf, dass die geflochtene Abschirmung den inneren Kern nicht berührt, um Signalstörungen zu vermeiden.
3. Verwendung der wasserdichten Abdeckung
 - Setzen Sie eine wasserdichte Abdeckung (Kappe) auf den installierten F-Stecker.
 - Diese Abdeckung wird die Verbindung vor Feuchtigkeit und Witterungseinflüssen schützen, was besonders wichtig ist, wenn Sie die Antenne im Freien installieren werden.
4. Antenne an den Fernseher anschließen
 - Schließen Sie das vorbereitete Kabel mit dem montierten F-Stecker an die Antenne und den Fernseher an.
 - Stellen Sie sicher, dass die Verbindungen stabil und gut verschraubt sind.
 - Richten Sie die Antenne auf den nächsten Sender aus, um den bestmöglichen Signalempfang zu erzielen.
5. Funktionsprüfung
 - Testen Sie nach der Montage die Funktion der Antenne, indem Sie den Fernseher einschalten und einen Sendersuchlauf durchführen.
6. Passen Sie gegebenenfalls die Position der Antenne oder die Verbindungen an, um die Signalqualität zu verbessern.

MONTAGE (ABB.III)

- Wählen Sie einen stabilen Montageort, der weit von Hochspannungsleitungen und großen Metallobjekten entfernt ist.
- Befolgen Sie die Reihenfolge, die in den Abbildungen (Abb. III) dargestellt ist:
- Befestigen Sie die Antenne auf dem Montagemast und richten Sie sie korrekt aus.
- Stellen Sie sicher, dass alle Teile fest angezogen sind.
- Richten Sie die Antenne auf den Sender aus, um den besten Signalempfang zu erzielen.
- Ziehen Sie alle Schrauben und Befestigungen fest an.
- Überprüfen Sie die Stabilität der Konstruktion sowie deren Widerstandsfähigkeit gegen Wind.

VOR DEM ERSTEN GEBRAUCH

1. Überprüfung von Verbindungen
 - Stellen Sie sicher, dass das Antennenkabel korrekt mit dem Antennenkasten und dem Fernseher verbunden ist.
 - Überprüfen Sie, ob die Verbindungen gegen Feuchtigkeit und mechanische Beschädigungen geschützt sind.
2. Signalempfangstest
 - Schalten Sie den Fernseher ein und führen Sie eine automatische Sendersuche durch.
 - Passen Sie bei Bedarf die Richtung und Polarisation der Antenne an, um den Empfang zu verbessern.
3. Sicherheit
 - Überprüfen Sie vor der Inbetriebnahme, ob die Antenne stabil montiert wurde.
 - Führen Sie die Montage bei trockenem Wetter unter Einhaltung der Sicherheitsvorschriften durch.

REINIGUNG UND WARTUNG

1. Regelmäßige Überprüfung
 - Kontrollieren Sie mindestens alle sechs Monate den Zustand der Antenne, insbesondere nach starken Stürmen oder Winden.
 - Überprüfen Sie die Stabilität der Befestigungen, den Zustand der Kabel und die Metallteile.
2. Reinigung der Antenne
 - Verwenden Sie für die Reinigung ein weiches Tuch oder einen Schwamm mit Wasser.
 - Vermeiden Sie aggressive Reinigungsmittel, die die Schutzbeschichtung der Antenne beschädigen könnten.
 - Bei Schmutzablagerungen spülen Sie die Antenne vorsichtig mit einem feinen Wasserstrahl ab.
3. Pflege der Verbindungen
 - Stellen Sie sicher, dass alle Kabelverbindungen dicht und trocken sind.
 - Verwenden Sie bei Bedarf Isolierband oder spezielle Dichtmittel an kritischen Stellen.
4. Korrosionsschutz
 - Entfernen Sie bei korrodierten Metallteilen vorsichtig den Rost mit feinem Schleifpapier und behandeln Sie die Stellen mit einem geeigneten Korrosionsschutzmittel.

Achtung! Berühren Sie die Antenne oder deren Kabel niemals während eines Gewitters.

PROBLEME KLÄREN

Problem	Lösung
Kein Fernsehsignal	Überprüfen Sie die Verbindung zwischen dem Antennenkabel und dem Empfänger sowie der Antennendose. Stellen Sie sicher, dass die Antenne auf den Sender ausgerichtet ist.
Schlechte Signalqualität	Ändern Sie die Position der Antenne oder ihre Polarisation (horizontal/vertikal). Entfernen Sie Hindernisse in der Nähe der Antenne. Verwenden Sie einen Signalverstärker, wenn der Abstand zum Sender groß ist.
Signalstörungen	Prüfen Sie, ob der LTE STOP-Filter ordnungsgemäß funktioniert. Verwenden Sie abgeschirmte Kabel, um Störungen von anderen elektronischen Geräten zu minimieren.
Beschädigte Antennenelemente	Stellen Sie sicher, dass keine Elemente (z. B. Direktoren oder Reflektoren) verbogen oder gebrochen sind. Tauschen Sie beschädigte Teile gemäß den Herstellerempfehlungen aus.
Störungen während eines Sturms	Verwenden Sie die Antenne nicht bei extremen Wetterbedingungen. Warten Sie, bis sich die Bedingungen verbessern.

Warnung: Wenn das Problem nicht eigenständig gelöst werden kann, wenden Sie sich an einen qualifizierten Installateur oder den technischen Service.

TECHNISCHE DATEN

Frequenzbereich	168–790 MHz
Empfangsbereich	VHF, UHF
Verstärkung	16 dB
Vor-Rück-Verhältnis (FBR)	≥24 dB
Kanäle	CH. 6-50
Impedanz	75 Ω



INFORMATIONEN FÜR NUTZER ÜBER DEN UMGANG MIT ELEKTRO- UND ELEKTRONIK-ALTGERÄTEN.

Wenn das Gerät, die Verpackung, das Benutzerhandbuch und dergleichen das Symbol eines durchgestrichenen Abfallbehälters auf Rädern tragen, bedeutet dies, dass das Gerät einer getrennten Sammlung gemäß der Richtlinie 2012/19/EU des Europäischen Parlaments und des Rates unterliegt. Das gebrauchte Gerät darf nicht mit dem Hausmüll entsorgt werden und sollte nicht als Haushaltsmüll behandelt werden. Elektroschrott in einen Container zu werfen, ist eine Bedrohung für die Umwelt. Dank der ordnungsgemäßen Entsorgung den gebrauchten elektrischen und elektronischen Geräte, schützen Sie den Umwelt und tragen dazu bei, die Nutzung natürlicher Ressourcen zu verringern, sowie helfen die Produktionskosten neuer Geräte zu senken. Eine ordnungsgemäße Entsorgung und Abwrackung trägt dazu bei, die negativen Auswirkungen von verschrotteten Produkten auf die natürliche Umwelt und die menschliche Gesundheit zu beseitigen. Um weitere Informationen zur Recyclingfähigkeit dieses Produkts zu erhalten, wenden Sie sich bitte an Ihr örtliches Stadtbüro, den Stadtreinigungsdienst oder das Geschäft, in dem Sie das Produkt gekauft haben.

Příručka obsahuje důležité informace o bezpečnosti, používání a likvidaci přístroje. Před použitím výrobku si přečtěte návod k použití a uschovejte jej pro budoucí použití.

VAROVÁNÍ!

- Při předávání přístroje další osobě přiložte tento návod.
- Anténu neinstalujte v blízkosti vedení vysokého napětí.
- Dbejte na to, abyste anténu instalovali za suchého počasí.
- Při instalaci antény používejte stabilní žebřík.
- Chraňte se před pády používáním vhodného bezpečnostního vybavení, například postroje.
- Anténu instalujte na stabilní konstrukci, která vydrží zatížení a tlak větru.
- Během bouřky se nedotýkejte kovových částí antény.
- Nainstalujte hromosvod, který chrání anténu a budovu před úderem blesku.
- Ujistěte se, že je anténa mimo dosah dětí, a nenechte je, aby si v její blízkosti hrály.
- Anténu nainstalujte na místo s dobrou viditelností směrem k vysílači.
- Anténu nemontujte v blízkosti velkých kovových předmětů, které by mohly rušit příjem signálu.
- Ujistěte se, že jsou šrouby a upevňovací prvky pevně dotaženy.
- Anténu namontujte ve vhodné výšce pro optimální příjem signálu.
- Pro minimalizaci rušení používejte stíněné kabely.
- Zkontrolujte, zda jsou všechny kabelové spoje dostatečně chráněny proti vlhkosti.
- Anténu instalujte podle návodu a neupravujte její konstrukci.
- Dodržujte minimální vzdálenost od jiných elektrických zařízení, abyste zabránili rušení.
- Pravidelně kontrolujte stav antény, včetně kovových součástí a kabelů.
- Poškozené zařízení neopravujte sami. Nechte jej opravit v odborném servisu.
- Kryt zařízení se nesmí otvírat. Odstranění těsnění může způsobit poškození konstrukce.
- Při používání se nedotýkejte antény ani kabelů.
- Nepoužívejte anténu v extrémních podmínkách, jako jsou silné bouřky nebo vichřice.
- Návod k použití mějte na snadno přístupném místě pro případ, že byste do něj potřebovali nahlédnout.
- Ujistěte se, že zařízení pracuje ve frekvenčním rozsahu, který je v souladu s místními předpisy.
- Sledujte sílu přijímaného signálu a podle potřeby upravte polohu antény.
- Zařízení nevyhazujte do běžného odpadkového koše - odнесите jej do recyklačního centra elektro-nického odpadu.
- Zajistěte, aby všechny opotřebované části antény byly zlikvidovány v souladu s předpisy.
- Vyvarujte se poškození kabelů a dalších částí, které mohou způsobit znečištění životního prostředí.
- Nevdechujte prach nebo nečistoty, které se mohou během údržby usadit na anténě.
- Při instalaci si chraňte ruce ochrannými rukavicemi.
- Pokud zjistíte mechanické poškození, anténu nepoužívejte.
- Nedotýkejte se antény, když je mokrá, abyste minimalizovali riziko úrazu elektrickým proudem.

VLASTNOSTI ZAŘÍZENÍ

1. **Určeno pro venkovní použití.** Anténa byla navržena pro venkovní použití. Její konstrukce je odolná vůči nepříznivým povětrnostním podmínkám, jako je déšť, sníh nebo silný vítr, což zajišťuje její spolehlivost a trvanlivost po dlouhou dobu i v náročných povětrnostních podmínkách.
2. **Podpora rozlišení Full HD 1080p.** Anténa je schopna přijímat televizní signál s vysokým rozlišením Full HD pro vynikající kvalitu obrazu.
3. **Kompatibilní s DVB-T a DVB-T2.** Podporuje standard DVB-T i moderní DVB-T2, což zajišťuje kompatibilitu se současnými i budoucími systémy pozemního vysílání.
4. **Podpora signálu 4K.** Anténa umožňuje příjem obsahu v ultra vysokém rozlišení 4K a nabízí ještě jasnější a detailnější obraz.
5. **Konstrukce 2 v 1 (2-in-1 COMBO).** Podporuje polarizaci ve dvou osách: horizontální (vodorovné) a vertikální (svislé).
6. **Snadná instalace (Easy Installation).** Výrobek byl navržen tak, aby jej uživatel mohl snadno a rychle nainstalovat bez nutnosti použití specializovaného vybavení.
7. **LTE filtr (LTE STOP).** Vestavěný filtr eliminuje rušení signálu ze sítě LTE, což zlepšuje kvalitu televizního příjmu.
8. **Podpora pásem VHF a UHF.** Umožňuje příjem signálů z různých frekvenčních pásem a zajišťuje širokou dostupnost kanálů.
9. **Dosah příjmu až 80 km.** Anténa je schopna přijímat televizní signál z vysílačů vzdálených až 80 km, takže je vhodná i pro venkovské oblasti.

HORIZONTÁLNÍ A VERTIKÁLNÍ POLARIZACE

Anténa umožňuje nastavení polarizace ve dvou osách: horizontální a vertikální. Díky tomu můžete jeho naladění přizpůsobit různým standardům vysílání TV signálu, což zajišťuje lepší příjem v závislosti na lokalitě a specifičnosti vysílače. Tato funkce zvyšuje univerzálnost antény a umožňuje optimalizovat kvalitu signálu i v obtížných polních podmínkách.

KONSTRUKCE ZAŘÍZENÍ (OBR. I)

1. Montážní stožár
2. VHF dipól
3. Světlomety
4. Anténní box
5. Dipól
6. Direktory

PŘIPOJENÍ KONEKTORU F (OBR. II)

1. Příprava koaxiálního kabelu
 - Uřízněte vhodnou délku koaxiálního kabelu.
 - Odstraňte vnější plášť kabelu v délce 22 mm pomocí nože nebo odizolovače kabelů.
 - Ujistěte se, že jste nepoškodili vnitřní jádro kabelu.
 - Všechny opletené vodiče (stínění) se ohýbají dozadu tak, aby se nedotýkaly jádra.

2. Montáž a sestavení F-konektoru
 - Připravený kabel by měl být připojen ke konektoru F.
 - Navlékněte konektor F na kabel a dbejte na to, aby vnitřní jádro kabelu vyčnívalo otvorem konektoru přibližně 16 mm.
 - Našroubujte konektor F na kabel a otočte jej tak, aby pevně zapadl.
 - Dbejte na to, aby se opletené stínění nedotýkalo vnitřního jádra, což by mohlo způsobit rušení signálu.
3. Použití vodotěsného krytu
 - Na nasazený F-konektor nasadte vodotěsný kryt (cap).
 - Tento kryt chrání připojení před vlhkostí a povětrnostními vlivy, což je důležité zejména v případě, že je anténa instalována venku.
4. Připojení antény k televizoru
 - Připojte hotový kabel s nasazeným F-konektorem k anténě a televiznímu přijímači.
 - Ujistěte se, že jsou spoje stabilní a dobře utažené.
 - Pro nejlepší příjem signálu nasměrujte anténu směrem k nejbližšímu vysílači.
5. Ověřování výkonu
 - Po dokončení instalace zkontrolujte funkčnost antény spuštěním televizoru a provedením vyhledávání kanálů.
 - V případě potřeby opravte nastavení antény nebo zkontrolujte kvalitu připojení.
6. Tento proces zajišťuje správné připojení koaxiálního kabelu k anténě a televizoru, což zaručuje stabilní příjem signálu.

MONTÁŽ (OBR. III)

- Pro montáž antény zvolte stabilní místo mimo dosah vedení vysokého napětí a velkých kovových předmětů.
- Dodržujte pořadí znázorněné na výkresech (obr. III):
- Umístěte anténu na montážní stožár a odpovídajícím způsobem ji vyrovnejte.
- Zkontrolujte, zda jsou všechny součásti pevně utaženy.
- Pro nejlepší příjem signálu nasměrujte anténu směrem k vysílači.
- Utáhněte všechny šrouby a upevňovací prvky.
- Zkontrolujte stabilitu konstrukce a odolnost proti větru.

PŘED PRVNÍM POUŽITÍM

1. Ověřování připojení
 - Zkontrolujte, zda je anténní kabel správně připojen k anténnímu boxu a televiznímu přijímači.
 - Dbejte na to, aby byly spoje dobře chráněny proti vlhkosti a mechanickému poškození.
2. Test příjmu signálu
 - Zapněte televizor a proveďte automatické vyhledávání kanálů.
 - V případě potřeby upravte směr a polarizaci antény pro lepší příjem.
3. Bezpečnost
 - Před uvedením do provozu se ujistěte, že je anténa bezpečně upevněna.
 - Instalaci provádějte za suchého počasí a dodržujte bezpečnostní opatření.

ČIŠTĚNÍ A ÚDRŽBA:

1. Pravidelná údržba

- Stav antény kontrolujte alespoň jednou za šest měsíců, zejména po silných bouřkách a vichřicích.
- Zkontrolujte stabilitu upevňovacích prvků, stav kabelů a kovových součástí.

2. Čištění antény

- K čištění antény použijte měkký hadřík nebo houbu s vodou.
- Nepoužívejte agresivní čisticí prostředky, které mohou poškodit ochranný povlak antény.
- Na usazené nečistoty a prach použijte jemný vodní sprej.

3. Údržba spojení

- Zkontrolujte, zda jsou všechny kabelové spoje těsné a bez vlhkosti.
- V případě potřeby použijte na citlivá místa izolační pásku nebo speciální těsnicí materiál.

4. Ochrana proti korozi

- V případě koroze kovových prvků je jemně očistěte jemným brusným papírem a chraňte je vhodným antikoročním prostředkem.

Pozor! Za bouřky se nikdy nedotýkejte antény ani jejích kabelů.

ŘEŠENÍ PROBLÉMŮ

Problém	Řešení
Žádný televizní signál	Zkontrolujte připojení anténního kabelu k přijímači a anténnímu boxu. Ujistěte se, že anténa směřuje k televiznímu vysíláči.
Špatná kvalita přijímaného signálu	Změňte polohu antény nebo její polarizaci (horizontální/vertikální). Odstraňte překážky v blízkosti antény. Pokud je vzdálenost od vysíláče velká, použijte zesilovač signálu.
Rušení signálu	Zkontrolujte, zda filtr LTE STOP funguje správně. Používejte stíněné kabely, abyste minimalizovali rušení od jiných elektronických zařízení.
Poškození součástí antény	Zkontrolujte, zda nejsou uvolněné nebo zlomené žádné součásti (např. direktory nebo reflektory). Vadný díl nechte vyměnit podle doporučení výrobce.
Rušení při bouřkách nebo větru	Anténu nepoužívejte za extrémních povětrnostních podmínek. Počkejte, až se podmínky zlepší.

Varování: Pokud nemůžete problém vyřešit sami, obraťte se na kvalifikovaného instalatéra nebo technický servis.

TECHNICKÉ PARAMETRY

Frekvenční rozsah	168–790 MHz
Příjmový rozsah	VHF, UHF
Zisk	16 dB
Poměr vpřed/vzad (FBR)	≥24 dB
Kanály	CH. 6-50
Impedance	75 Ω



INFORMÁCIE PRE POUŽÍVATEĽOV O TOM, AKO ZAOBCHÁDZAŤ S ODPADOM Z ELEKTRICKÝCH A ELEKTRONICKÝCH ZARIADENÍ.

Pokud jsou spotřebič, obal, návod k obsluze apod. označeny symbolem přeškrtnuté popelnice na kolečkách, znamená to, že spotřebič podléhá tříděnému sběru odpadu v souladu se směrnicí Evropského parlamentu a Rady 2012/19/EU. Použitý spotřebič by neměl být likvidován společně s ostatním domovním odpadem a nemělo by s ním být nakládáno jako s komunálním odpadem. Vyhazováním elektroodpadu do kontejneru ohrožujete životní prostředí. Použitý spotřebič odevzdejte do místa odděleného sběru elektrických a elektronických zařízení organizovaného veřejnou správou. Tříděním a odevzdáváním použitých elektrických a elektronických zařízení ke zpracování, využití, recyklaci a likvidaci chráníte životní prostředí před znečištěním a kontaminací, přispíváte ke snížení spotřeby přírodních zdrojů a snižujete náklady na výrobu nových zařízení. Správná likvidace a vyřazení pomáhá eliminovat negativní dopady vyřazených výrobků na životní prostředí a lidské zdraví. Podrobné informace o způsobu recyklace tohoto výrobku získáte na místním obecním úřadě, u městské úklidové služby nebo v obchodě, kde jste výrobek zakoupili.

A használati utasítás fontos információkat tartalmaz a berendezés biztonságára, használatára valamint ártalmatlanítására vonatkozóan. A termék használata előtt olvassa el a termék használati utasítását, és őrizze meg azt későbbi használatra.

FIGYELMEZTETÉSEK!

- Ha továbbadja a készüléket egy másik személynek, mellékelje ezt a használati utasítást.
- Kerülje az antenna telepítését nagyfeszültségű vezetékek közelében.
- Ügyeljen arra, hogy az antennát száraz időjárási körülmények között telepítse.
- Az antenna felszerelése során stabil létrát használjon.
- Biztosítsa magát a leesések ellen megfelelő biztonsági felszereléssel, például hevederrel.
- Az antennát olyan stabil szerkezetre szerelje fel, amely képes ellenállni a terhelésnek és a szélnyomásnak.
- Ne érintse meg az antenna fém alkatrészeit viharban.
- Szereljen fel villámhárítót az antenna és az épület villámcsapás elleni védelme érdekében.
- Győződjön meg arról, hogy az antenna távol van a gyermekektől, és ne hagyja, hogy a közelében játszszanak.
- Az antennát olyan helyre telepítse, ahonnan jó láthatóság van az adó irányába.
- Ne telepítse az antennát nagy fémtárgyak közelébe, amelyek zavarhatják a jel vételét.
- Győződjön meg arról, hogy a csavarok és rögzítések biztonságosan meg vannak-e húzva.
- Szerelje fel az antennát a megfelelő magasságba az optimális jelvétel érdekében.
- Használjon árnyékolt kábeleket az interferencia minimalizálása érdekében.
- Ellenőrizze, hogy minden kábelcsatlakozás megfelelően védve van-e a nedvességtől.
- Telepítse az antennát az utasításoknak megfelelően, és ne módosítsa a konstrukciót.
- Az interferencia elkerülése érdekében tartson minimális távolságot más elektromos berendezésektől.
- Rendszeresen ellenőrizze az antenna műszaki állapotát, beleértve a fém alkatrészeket és a kábeleket is.
- Ne javítsa önmaga a sérült készüléket. Adja át javításra egy erre szakosodott szerviznek.
- A készülékházat nem szabad kinyitni. A szerkezet tömörségének elvesztése károsodást okozhat.
- A használat során kerülje az antenna vagy a kábelek megérintését.
- Ne használja az antennát szélsőséges körülmények között, például erős viharban vagy szélrohamokban.
- Tartsa a használati útmutatót könnyen hozzáférhető helyen, ha később esetleg szükség lenne rá.
- Győződjön meg arról, hogy a készülék a helyi előírásoknak megfelelő frekvenciatartományban működik.
- Ellenőrizze a fogadott jel erősségét, és szükség esetén ennek megfelelően állítsa be az antenna helyzetét.
- Ne dobja a készüléket a normál hulladékgyűjtőbe – vigye el egy elektronikai hulladék újrahasznosító telepre.
- Gondoskodjon arról, hogy az antenna minden elhasznált alkatrészét az előírásoknak megfelelően ártalmatlanítsák.
- Kerülje a kábelek és más alkatrészek károsodását, amelyek környezetszennyezést okozhatnak.
- Ne lélegezzen be port vagy szennyeződést, amely a karbantartás során az antennára kerülhet.
- A telepítés során védje kezét védőkesztyű használatával.

- Ne használja az antennát, ha bármilyen mechanikai károsodást észlel.
- Kerülje az antenna nedves állapotban történő megérintését az áramütés veszélyének minimalizálása érdekében.

A KÉSZÜLÉK JELLEMZŐI

1. **Kültéri használatra szánták.** Az antennát kültéri használatra tervezték. A kialakítása ellenáll az olyan kedvezőtlen időjárási körülményeknek, mint az eső, a hó vagy az erős szél, így hosszú időn keresztül biztosítja megbízhatóságát és tartósságát, még nehéz időjárási körülmények között is.
2. **Full HD 1080p felbontás támogatása.** Az antenna képes nagy felbontású Full HD TV-jel vételére, így kiváló képminőséget biztosít.
3. **Kompatibilis a DVB-T-vel és a DVB-T2-vel.** Támogatja a DVB-T szabványt és a korszerűbb DVB-T2-t is, így garantálja a kompatibilitást a jelenlegi és a jövőbeni földfelszíni műsorszóró rendszerekkel.
4. **A 4K jel támogatása.** Az antenna lehetővé teszi az ultranagy felbontású 4K tartalmak vételét, így még tisztább és részletgazdagabb képet nyújt.
5. **2 az 1-ben kialakítás (2 az 1-ben COMBO).** Két tengelyen támogatja a polarizációt: vízszintes (horizontális) és függőleges (vertikális) tengelyen.
6. **Egyszerű telepítés (Easy Installation).** A terméket úgy tervezték, hogy a felhasználó könnyen és gyorsan, speciális felszerelés nélkül telepíthesse.
7. **LTE szűrő (LTE STOP).** A beépített szűrő kiküszöböli az LTE-hálózatokból származó jelinterferenciát, ami javítja a TV-vétel minőségét.
8. **VHF és UHF sávok támogatása.** Lehetővé teszi a különböző frekvenciasávokból érkező jelek vételét, így biztosítva a csatornák széleskörű elérhetőségét.
9. **Ákár 80 km-es vételi hatótávolság.** Az antenna akár 80 km távolságban lévő adók TV-jeleit is képes fogadni, így még vidéki területeken is jól használható.

VÍZSZINTES ÉS FÜGGŐLEGES POLARIZÁCIÓ

Az antenna lehetővé teszi a polarizáció beállítását két tengelyben: vízszintesen és függőlegesen. Ez lehetővé teszi a különböző televíziós jelek sugárzási szabványainak megfelelő hangolását, ami jobb vételt biztosít az adó helyétől és sajátosságaitól függően. Ez a tulajdonság növeli az antenna sokoldalúságát, és lehetővé teszi a jelminőség optimalizálását még nehéz terepi körülmények között is.

A KÉSZÜLÉK FELÉPÍTÉSE (I. ÁBRA)

1. Szerelő árbóc
2. VHF dipól
3. Reflektorok
4. Antennadoboz
5. Dipól
6. Direktorkok

AZ F CSATLAKOZÓ CSATLAKOZTATÁSA (II. ÁBRA)

1. A koaxiális kábel előkészítése
 - Vágjon le egy megfelelő hosszúságú koaxiális kábelt.
 - Távolítsa el a kábel külső burkolatát 22 mm hosszúságban egy kés vagy huzalcsupaszítóval.
 - Győződjön meg arról, hogy nem sérült meg a kábel belső magja.
 - Hajtsa hátrafelé az összes fonott vezetékét (árnyékolás) úgy, hogy azok ne érjenek a maghoz.
2. Az F-csatlakozó illesztése és összeszerelése
 - Az előkészített kábelt az F-csatlakozóhoz kell illeszteni.
 - Fűzze fel az F csatlakozót a kábelre, ügyelve arra, hogy a kábel belső magja kb. 16 mm-rel kiálljon a csatlakozó nyílásán.
 - Csavarja az F csatlakozót a kábelre, elforgatva azt, hogy szilárdan rögzüljön.
 - Ügyeljen arra, hogy a fonott ernyő ne érjen a belső maghoz, ami jelzavarokat okozhat.
3. Vízálló borítás használata
 - Helyezzen egy vízálló borítást (sapkát) a felszerelt F-csatlakozóra.
 - Ez a borítás megvédi a csatlakozót a nedvességtől és az időjárástól, ami különösen fontos, ha az antennát kültérre telepítik.
4. Az antenna csatlakoztatása a TV-hez
 - Csatlakoztassa az F-csatlakozóval felszerelt kész kábelt az antennához valamint a TV-készülékhez.
 - Győződjön meg arról, hogy a csatlakozások stabilak és jól meghúzottak.
 - Irányítsa az antennát a legközelebbi adó felé a legjobb jelvételezés érdekében.
5. A működés ellenőrzése
 - A telepítés befejezése után ellenőrizze az antenna működését a televízió bekapcsolásával és a csatornakeresés elvégzésével.
 - Szükség esetén korrigálja az antenna beállítását, vagy ellenőrizze a csatlakozások minőségét.
6. Ez a folyamat biztosítja, hogy a koaxiális kábel megfelelően csatlakozik az antennához és a TV-hez, garantálva a stabil jelvételezést.

ÖSSZESZERELÉS (III. ÁBRA)

- Válasszon stabil helyet az antenna felszereléséhez, távol a nagyfeszültségű vezetékektől és a nagy fémtárgyaktól.
- Kövesse az ábrákon látható sorrendet (III. ábra):
- Helyezze az antennát a szerelőárbócra, és megfelelően állítsa vízszintbe.
- Győződjön meg arról, hogy minden alkatrész biztonságosan meg van-e húzva.
- Irányítsa az antennát az adó irányába a legjobb jelvételezés érdekében.
- Húzza meg az összes csavart és rögzítőelemet.
- Ellenőrizze a szerkezet stabilitását és a szélállóságot.

AZ ELSŐ HASZNÁLAT ELŐTT

1. Csatlakozások ellenőrzése
 - Ellenőrizze, hogy az antennakábel megfelelően van-e csatlakoztatva az antennadobozhoz és a TV-készülékhez.
 - Győződjön meg arról, hogy a csatlakozók jól védve vannak-e a nedvességtől és a mechanikai sérülésektől.

2. Jel vételi teszt

- Kapcsolja be a TV-t, és végezzen automatikus csatornakeresést.
- Szükség esetén igazítsa be az antenna irányát és polarizációját a jobb vétel érdekében.

3. Biztonság

- Üzembe helyezés előtt győződjön meg arról, hogy az antenna biztonságosan rögzítve van-e.
- A telepítést száraz időjárási körülmények között, a biztonsági óvintézkedések betartásával végezze el.

TISZTÍTÁS ÉS KARBANTARTÁS

1. Rendszeres ellenőrzések

- Hathavonta legalább egyszer ellenőrizze az antenna állapotát, különösen heves viharok és szellőkések után.
- Ellenőrizze a rögzítések stabilitását, a kábelek és a fém alkatrészek állapotát.

2. Az antenna tisztítása

- Az antenna tisztításához használjon puha törülköndőt vagy szivacsot vízzel.
- Kerülje az agresszív tisztítószer használatát, amelyek károsíthatják az antenna védőbevonatát.
- A szennyeződés és a por felhalmozódása esetén használjon gyenge vízpermetet.

3. A csatlakozások karbantartása

- Ellenőrizze, hogy minden kábelcsatlakozás szilárd és nedvességtől mentes.
- Szükség esetén alkalmazzon szigetelőszalagot vagy speciális tömítőanyagot az érzékeny pontokon.

4. Korrózió elleni védelem

- Ha a fém alkatrészek korrodálódtak, óvatosan tisztítsa meg azokat finom csiszolópapírral, és védje meg őket megfelelő korróziógátlóval.

Figyelem! Viharban soha ne érintse meg az antennát vagy annak kábeleit.

PROBLÉMÁK MEGOLDÁSA

Probléma	Megoldás
Nincs TV jel	Ellenőrizze az antennakábel csatlakoztatását a vevőegységhez és az antennadobozhoz. Győződjön meg arról, hogy az antenna a TV-adó felé van irányítva.
A vett jel rossz minőségű	Változtassa meg az antenna helyzetét vagy polarizációját (vízszintes/függőleges). Távolítsa el az akadályokat az antenna közeléből. Használjon jelerősítőt, ha az adótól való távolság nagy.
Jelinterferencia	Ellenőrizze, hogy az LTE STOP szűrő megfelelően működik-e. Használjon árnyékolt kábeleket, hogy minimalizálja a más elektronikus eszközök által okozott interferenciát.
Az antenna alkatrészeinek károsodása	Ellenőrizze, hogy nincs-e laza vagy törött alkatrész (pl. direktorok vagy reflektorok). Cseréltesse ki a hibás alkatrészt a gyártó ajánlásainak megfelelően.
Interferencia vihar vagy szél esetén	Ne használja az antennát szélsőséges időjárási körülmények között. Várjon, míg a körülmények javulnak.

Figyelmeztetés: Ha nem tudja saját maga megoldani a problémát, forduljon szakképzett szerelőhöz vagy műszaki szervizhez.

MŰSZAKI ADATOK

Frekvenciatartomány	168–790 MHz
Vételi tartomány	VHF, UHF
Nyeresség	16 dB
Előre-hátra arány (FBR)	≥24 dB
Csatornák	CH. 6-50
Impedancia	75 Ω



INFORMÁCIÓ A FELHASZNÁLÓKNAK AZ EL HASZNÁLT ELEKTROMOS ÉS ELEKTRONIKUS BERENDEZÉSEK KEZELÉSÉRŐL.

Ha a készüléken, a csomagoláson, a használati utasításon és hasonlókon az áthúzott kerekeshulladékgyűjtő tartály szimbóluma van, az azt jelenti, hogy a készülék a 2012/19/EU európai parlamenti és tanácsi irányelv értelmében szelektív hulladékgyűjtés tárgyát képezi. Az elhasznált készüléket nem szabad más háztartási hulladékkal együtt kidobni, és nem szabad kommunális hulladékként kezelni. Az elektronikai hulladék egy edénybe dobva veszélyt jelent a környezetre. Az elhasznált eszközöket a közigazgatás által szervezett elektromos és elektronikus berendezések szelektív gyűjtőhelyére kell leadni. Az elhasznált elektromos és elektronikus eszközök szétválasztásával és feldolgozással, hasznosításra, újrahasznosításra és ártalmatlanításra való elküldésével Ön megóvja a környezetet a szennyeződések, hozzájárul a természeti erőforrások felhasználásának csökkentéséhez és az új eszközök előállításának költségeinek csökkentéséhez. A megfelelő ártalmatlanítás és selejtezés segít kiküszöbölni a kiselejtezett termékek negatív hatását a természeti környezetre és az emberi egészségre. A termék újrahasznosíthatóságával kapcsolatos részletes információkért forduljon a helyi önkormányzatához, a helyi hulladékkezelő szolgáltatóhoz vagy ahhoz az üzlethez, ahol a terméket vásárolta.

Manualul conține informații importante privind siguranța, utilizarea și eliminarea dispozitivului. Citiți instrucțiunile înainte de a utiliza produsul și păstrați-le pentru consultare ulterioară.

AVERTISMENT!

- Când predați dispozitivul unei alte persoane, vă rugăm să atașați acest manual.
- Evitați instalarea antenei în apropierea liniilor de înaltă tensiune.
- Asigurați-vă că instalați antena în condiții de vreme uscată.
- Utilizați o scară stabilă atunci când instalați antena.
- Protejați-vă împotriva căderii folosind echipament de protecție adecvat, cum ar fi un ham.
- Instalați antena pe o structură stabilă care poate rezista la sarcina și presiunea vântului.
- Nu atingeți părțile metalice ale antenei în timpul unei furtuni.
- Instalați un paratrăsnet pentru a proteja antena și clădirea de loviturile de trăsnet.
- Asigurați-vă că antena este departe de copii și nu-i lăsați să se joace cu ea.
- Instalați antena într-un loc cu vizibilitate bună către emițător.
- Nu montați antena lângă obiecte metalice mari care pot interfera cu recepția semnalului.
- Asigurați-vă că șuruburile și dispozitivele de fixare sunt bine strânse.
- Montați antena la o înălțime corespunzătoare pentru o recepție optimă a semnalului.
- Utilizați cabluri ecranate pentru a minimiza interferențele.
- Verificați dacă toate conexiunile cablurilor sunt protejate corespunzător împotriva umezelii.
- Instalați antena în conformitate cu instrucțiunile și nu modificați designul.
- Păstrați o distanță minimă față de alte echipamente electrice pentru a evita interferențele.
- Verificați periodic starea antenei, inclusiv componentele metalice și cablurile.
- Nu reparați singur echipamentul deteriorat. Reparați-l la un service specializat.
- Carcasa unității nu trebuie să fie deschisă. Desigilarea structurii poate provoca daune.
- Evitați să atingeți antena sau cablurile atunci când o utilizați.
- Nu utilizați antena în condiții extreme, cum ar fi furtuni puternice sau vijelii.
- Păstrați manualul de utilizare într-un loc ușor accesibil în caz de consultare.
- Asigurați-vă că dispozitivul funcționează în intervalul de frecvență în conformitate cu reglementările locale.
- Monitorizați intensitatea semnalului primit și reglați poziția antenei în consecință, dacă este necesar.
- Nu aruncați aparatul într-un coș de gunoi obișnuit – returnați-l la un punct de reciclare a deșeurilor electronice.
- Asigurați-vă că toate părțile antenei care s-au uzat sunt eliminate în conformitate cu reglementările.
- Evitați deteriorarea cablurilor și a altor piese care pot provoca poluarea mediului.
- Nu inhalați praful sau murdăria care se pot depune pe antenă în timpul întreținerii acesteia.
- Protejați-vă mâinile în timpul instalării folosind mănuși de protecție.
- Nu utilizați antena dacă observați orice deteriorare mecanică.
- Evitați să atingeți antena atunci când este umedă pentru a minimiza riscul de șoc electric.

CARACTERISTICILE DISPOZITIVULUI

1. **Concept pentru utilizare în exterior.** Antena a fost proiectată pentru utilizare în exterior. Construcția sa este rezistentă la condiții meteorologice nefavorabile, cum ar fi ploaia, zăpada sau vânturile puternice, ceea ce îi asigură fiabilitatea și durabilitatea pentru o lungă perioadă de timp, chiar și în condiții meteorologice dificile.
2. **Compatibil cu rezoluția Full HD 1080p.** Antena vă permite să primiți un semnal TV Full HD de înaltă definiție, care asigură o calitate excelentă a imaginii.
3. **Compatibil cu DVB-T și DVB-T2.** Acesta acceptă atât standardul DVB-T, cât și DVB-T2 modern, ceea ce garantează compatibilitatea cu sistemele actuale și viitoare de radiodifuziune terestră.
4. **Compatibil pentru semnalul 4K.** Antena permite recepționarea de conținut 4K de rezoluție ultra-înaltă, oferind o imagine și mai clară și mai detaliată.
5. **Design 2-în-1 (2-în-1 COMBO).** Susține polarizarea în două axe: orizontală (orizontală) și verticală (verticală).
6. **Instalare ușoară.** Produsul este proiectat astfel încât utilizatorul să îl poată instala ușor și rapid, fără a fi nevoie de echipamente specializate.
7. **Filtru LTE (LTE STOP).** Filtrul încorporat elimină interferențele de semnal provenite de la rețeaua LTE, ceea ce îmbunătățește calitatea recepției TV.
8. **Suport pentru benzile VHF și UHF.** Acesta vă permite să primiți semnalul de la diferite benzi de frecvență, ceea ce asigură o disponibilitate largă a canalelor.
9. **Distanța de recepție până la 80 km.** Antena este capabilă să recepționeze semnale TV de la emițătoare aflate la o distanță de până la 80 km, ceea ce o face potrivită chiar și pentru zonele rurale.

POLARIZARE ORIZONTALĂ ȘI VERTICALĂ

Antena permite setarea polarizării în două axe: orizontală și verticală. Datorită acestui fapt, reglajul său poate fi adaptat la diferite standarde de difuzare a semnalului TV, ceea ce asigură o recepție mai bună în funcție de locația și specificul transmițătorului. Această caracteristică crește versatilitatea antenei și vă permite să optimizați calitatea semnalului, chiar și în condiții dificile de teren.

CONSTRUCȚIA DISPOZITIVULUI (FIG. I)

1. Stâlp de montare
2. Dipol VHF
3. Reflectoare
4. Cutie antenă
5. Dipol
6. Conductorii

CONECTAREA CONECTORULUI F (FIG. II)

1. Pregătirea cablului coaxial
 - Tăiați lungimea corespunzătoare a cablului coaxial.
 - Îndepărtați învelișul exterior al cablului pe o lungime de 22 mm folosind un cuțit sau un dispozitiv de dezizolare a firului.

- Asigurați-vă că nu ați deteriorat miezul interior al cablului.
 - Toate firele împletite (ecranare) se înclină înapoi, astfel încât să nu atingă miezul.
2. Potrivire și montajul conectorului F
 - Cablul pregătit trebuie să se potrivească cu conectorul F.
 - Aplicați conectorul F pe cablu, asigurându-vă că miezul interior al cablului iese prin orificiul conectorului timp de aproximativ 16 mm.
 - Înșurubați conectorul F pe cablu rotindu-l astfel încât să se potrivească perfect.
 - Asigurați-vă că ecranul împletit nu atinge miezul interior, ceea ce ar putea provoca interferențe de semnal.
 3. Utilizarea unui capac impermeabil
 - Plasați un capac impermeabil (capac) peste conectorul F montat.
 - Acest capac va proteja conexiunea de umiditate și condiții meteorologice, ceea ce este deosebit de important atunci când instalați antena în aer liber.
 4. Conectarea antenei la televizor
 - Conectați cablul complet cu conectorul F montat la antenă și la receptorul TV.
 - Asigurați-vă că conexiunile sunt stabile și bine strânse.
 - Îndreptați antena spre cel mai apropiat emițător pentru cea mai bună recepție a semnalului.
 5. Verificarea funcționării
 - După instalare, verificați funcționarea antenei pornind televizorul și scanând canalele.
 - Dacă este necesar, corectați setarea antenei sau verificați calitatea conexiunilor.
 6. Acest proces asigură conectarea corectă a cablului coaxial la antenă și televizor, garantând recepția stabilă a semnalului.

MONTARE (FIG. III)

- Alegeți un loc stabil pentru montarea antenei, departe de liniile de înaltă tensiune și obiectele metalice mari.
- Urmați ordinea prezentată în figuri (Fig. III):
- Așezați antena pe catargul de montare și nivelați-o corespunzător.
- Asigurați-vă că toate elementele sunt strâns înșurubate.
- Orientați antena spre emițător pentru cea mai bună recepție a semnalului.
- Strângeți toate șuruburile și fixările.
- Verificați stabilitatea structurală și rezistența la vânt.

ÎNAINTE DE PRIMA UTILIZARE

1. Verificarea conexiunilor
 - Verificați dacă cablul de antenă este conectat corect la cutia de antenă și la receptorul de televiziune.
 - Asigurați-vă că conexiunile sunt bine protejate împotriva umidității și a deteriorărilor mecanice.
2. Test de recepție a semnalului
 - Porniți televizorul și efectuați o căutare automată a canalelor.
 - Dacă este necesar, reglați direcția și polarizarea antenei pentru o recepție mai bună.
3. Siguranță
 - Asigurați-vă că antena este bine fixată înainte de punerea în funcțiune.
 - Efectuați instalarea în condiții de vreme uscată, luând măsuri de siguranță.

CURĂȚARE ȘI ÎNTREȚINERE

1. Întreținere periodică
 - Cel puțin o dată la șase luni, verificați starea tehnică a antenei, în special după furtuni puternice și rafale.
 - Verificați stabilitatea elementelor de fixare, starea cablurilor și a componentelor metalice.
2. Curățarea antenei
 - Utilizați o cârpă moale sau un burete cu apă pentru a curăța antena.
 - Evitați utilizarea detergenților agresivi care pot deteriora învelișul de protecție al antenei.
 - Dacă murdăria și praful se depun, utilizați un jet blând de apă.
3. Întreținerea conexiunilor
 - Verifică dacă toate conexiunile cablurilor sunt etanșe și lipsite de umezeală.
 - Dacă este necesar, aplicați bandă izolatoare sau material de etanșare special în punctele sensibile.
4. Protecție împotriva coroziunii
 - În cazul coroziunii elementelor metalice, curățați-le ușor cu șmirghel fin și protejați-le cu un agent anticoroziv adecvat.

Atenție! Nu atingeți niciodată antena sau cablurile acesteia în timpul unei furtuni.

DIAGNOSTICAREA PROBLEMELOR

Problemă	Soluție
Lipsă semnal TV	Verificați conexiunea cablului antenei la receptor și la cutia antenei. Asigurați-vă că antena este îndreptată către emițătorul TV.
Calitatea slabă a semnalului recepționat	Modificați poziția antenei sau polarizarea acesteia (orizontală/verticală). Îndepărtați obstacolele din apropierea antenei. Utilizați un amplificator de semnal dacă distanța de la emițător este mare.
Interferențe ale semnalului	Verificați dacă filtrul LTE STOP funcționează corect. Utilizați cabluri ecranate pentru a minimiza interferențele de la alte dispozitive electronice.
Deteriorarea elementelor antenei	Verificați ca nicio componentă (de exemplu, directori sau reflectoare) să nu fie slăbită sau ruptă. Înlocuiți piesa defectă în conformitate cu recomandările producătorului.
Interferențe în timpul furtunilor sau vânturilor	Nu utilizați antena în condiții meteorologice extreme. Așteptați până când condițiile se îmbunătățesc.

Avertisment: Dacă nu puteți rezolva singur problema, contactați un instalator calificat sau serviciul tehnic.

SPECIFICAȚII TEHNICE

Intervalul de frecvențe	168–790 MHz
Gama de recepție	VHF, UHF
Amplificare	16 dB
Raport față-spate (FBR)	≥24 dB
Canale	CH. 6-50
Impedanță	75 Ω



INFORMAȚII PENTRU UTILIZATORI CU PRIVIRE LA MODUL DE GESTIONARE A DEȘEURILOR DE ECHIPAMENTE ELECTRICE ȘI ELECTRONICE.

Dacă dispozitivul, ambalajul, instrucțiunile de utilizare și altele asemenea poartă simbolul unui container de gunoi pe roți tăiat, înseamnă că dispozitivul este supus colectării separate a deșeurilor în conformitate cu Directiva 2012/19/UE a Parlamentului și a Consiliului European. Dispozitivul folosit nu trebuie aruncat împreună cu alte deșeuri menajere și nu trebuie tratat ca deșeuri municipale. Aruncând deșeurile electronice într-un container, reprezentați o amenințare pentru mediu. Dispozitivele uzate trebuie livrate la un punct de colectare selectivă a echipamentelor electrice și electronice organizat de administrația publică. Separând dispozitivele electrice și electronice uzate și trimițându-le spre procesare, recuperare, reciclare și eliminare, protejați mediul împotriva poluării și contaminării, contribuiți la reducerea utilizării resurselor naturale și la reducerea costurilor de producere a dispozitivelor noi. Eliminarea și casarea corespunzătoare ajută la eliminarea impactului negativ al produselor aruncate asupra mediului natural și asupra sănătății umane. Pentru informații detaliate privind reciclabilitatea acestui produs, vă rugăm să contactați primăria locală, serviciul municipal de eliminare a deșeurilor sau magazinul de unde ați achiziționat produsul.

BERDSEN[®]

**Manufactured in China for:
Wyprodukowano w Chinach dla:
Hergestellt in China für:**

Global Income sp. z o.o.
ul. Chwaszczyńska 135B
81-571 Gdynia, Poland

**www.berdsen.pl
sklep@berdsen.pl**