

EN MANUAL INSTRUCTIONS**PL** INSTRUKCJA OBSŁUGI**DE** BEDIENUNGSANLEITUNG**Storage box****⚠ Warning!**

- Assembly must only be carried out by an adult.
- Use caution and common sense when using the product.
- This product is not a toy and may be dangerous for children, protect against unauthorised access by children.
- After assembly, secure to the ground to protect the product from harsh weather conditions (e.g. gusts of wind). The guarantee will not be honoured in the event of damage caused by failure to comply with these recommendations or by bad weather conditions.
- Packaging and especially plastic bags can be dangerous for children - risk of suffocation. Dispose of after unpacking the product.
- Keep instructions and warnings for future reference.

Skrzynia ogrodowa**⚠ Ostrzeżenia!**

- Montaż może zostać przeprowadzony wyłącznie przez osobę dorosłą.
- Należy zachować ostrożność oraz zdrowy rozsądek podczas korzystania z produktu.
- Ten produkt nie jest zabawką i może być niebezpieczny dla dzieci, chronić przed nieuprawnionym dostępem dzieci.
- Po montażu przymocować do podłoża aby zabezpieczyć produkt przed trudnymi warunkami atmosferycznymi (np. podmuchy wiatru). W przypadku szkód powstałych na skutek niedostosowania się do tych zaleceń lub na skutek złych warunków atmosferycznych gwarancji nie uznaje się.
- Opakowanie a szczególnie torby foliowe mogą być niebezpieczne dla dzieci - ryzyko uduszenia. Zutyliзовать po rozpakowaniu produktu.
- Należy zachować instrukcje i ostrzeżenia do wglądu w przyszłości.

Auflagenbox**⚠ Warnung!**

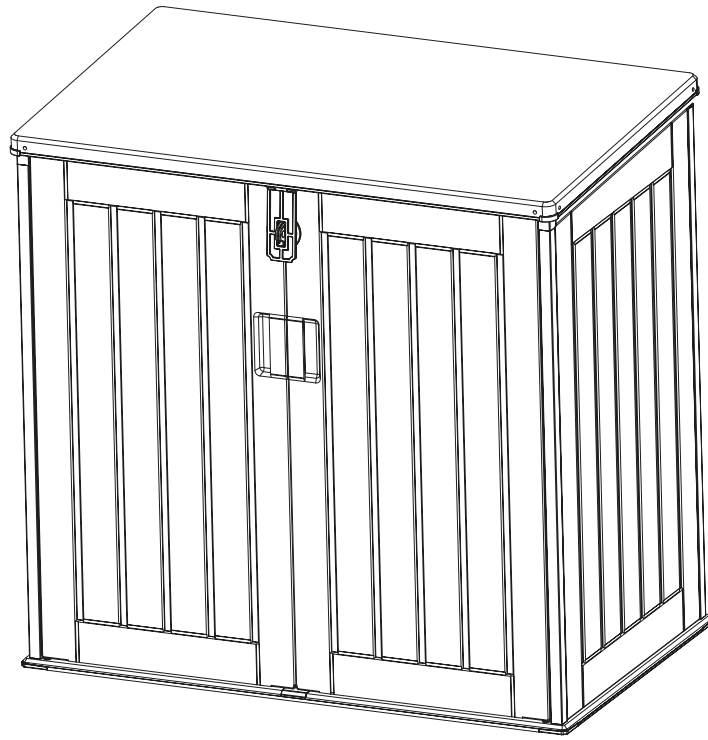
- Der Aufbau des Produktes darf nur von Erwachsenen durchgeführt werden.
- Seien Sie vorsichtig, wenn Sie das Produkt verwenden.
- Dieses Produkt ist kein Spielzeug und kann für Kinder gefährlich sein. Schützen Sie es vor unberechtigtem Zugriff von Kindern.
- Nach der Montage an dem Untergrund befestigen, um das Produkt vor schwierigen Witterungsbedingungen (z. B. Windböen) zu schützen. Bei Schäden, die durch Nichtbeachtung dieser Empfehlungen oder durch schlechte Wetterbedingungen verursacht werden, wird die Garantie nicht anerkannt.
- Verpackungen, insbesondere Plastiktüten, können für Kinder gefährlich sein – Erstickungsgefahr. Die Verpackung sollte nach dem Auspacken des Produkts entsorgt werden.
- Bewahren Sie die Anweisungen und Warnungen zum späteren Nachschlagen auf.

Made in China for:
Wyprodukowano w Chinach dla:
Hergestellt in China für:

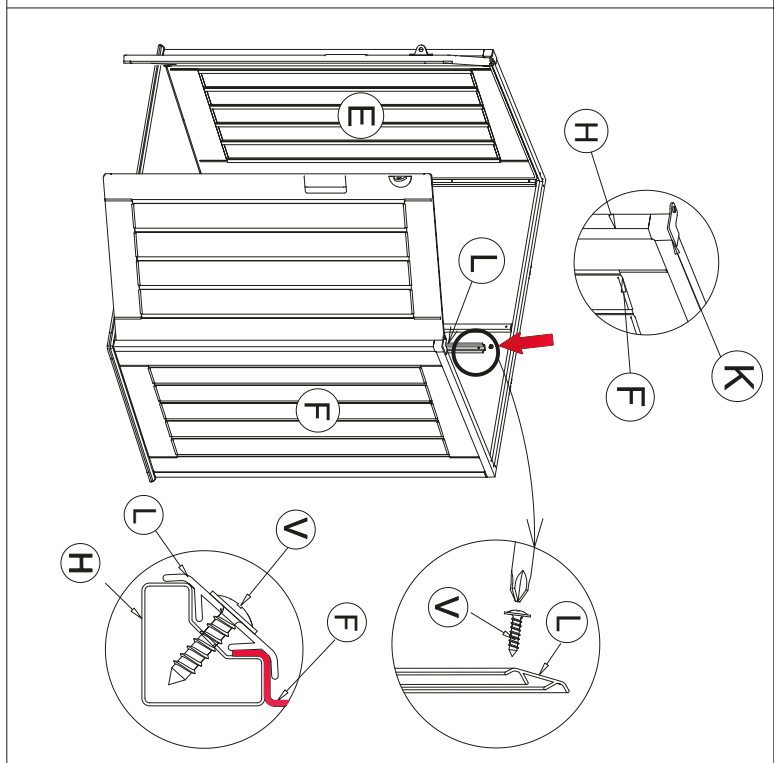
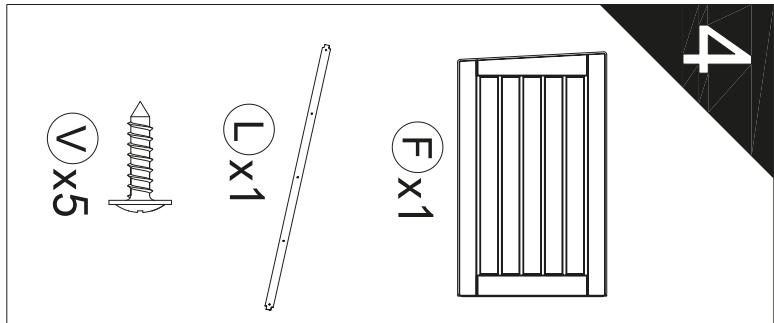
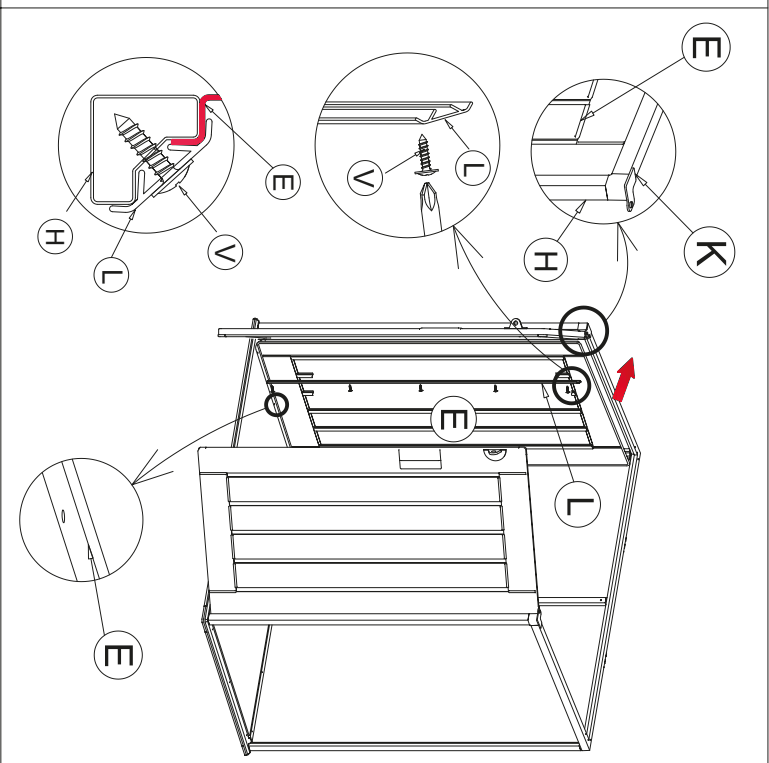
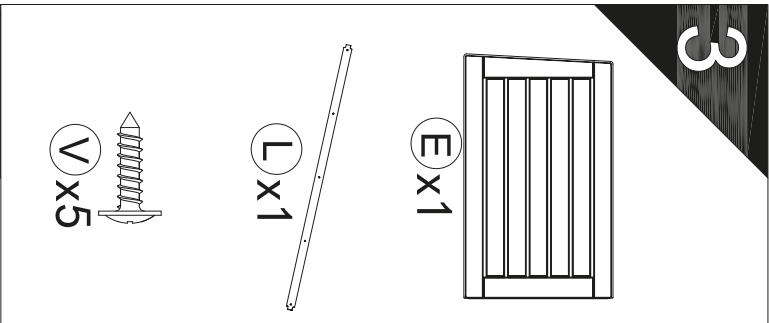
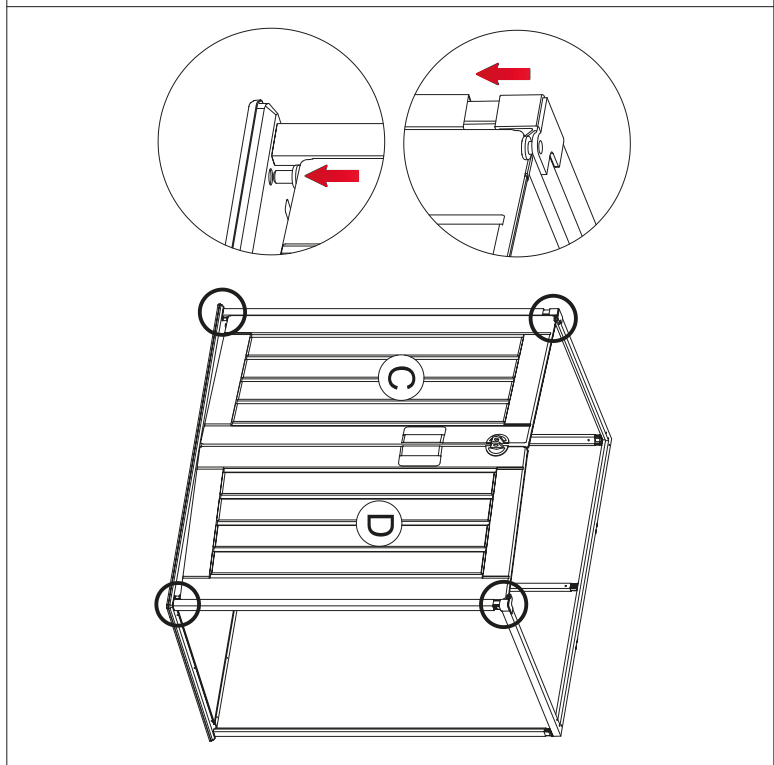
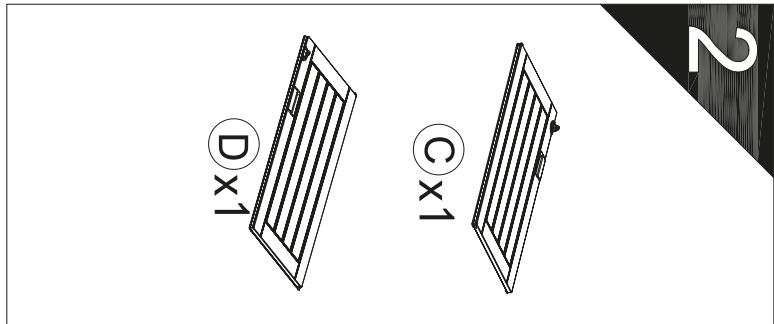
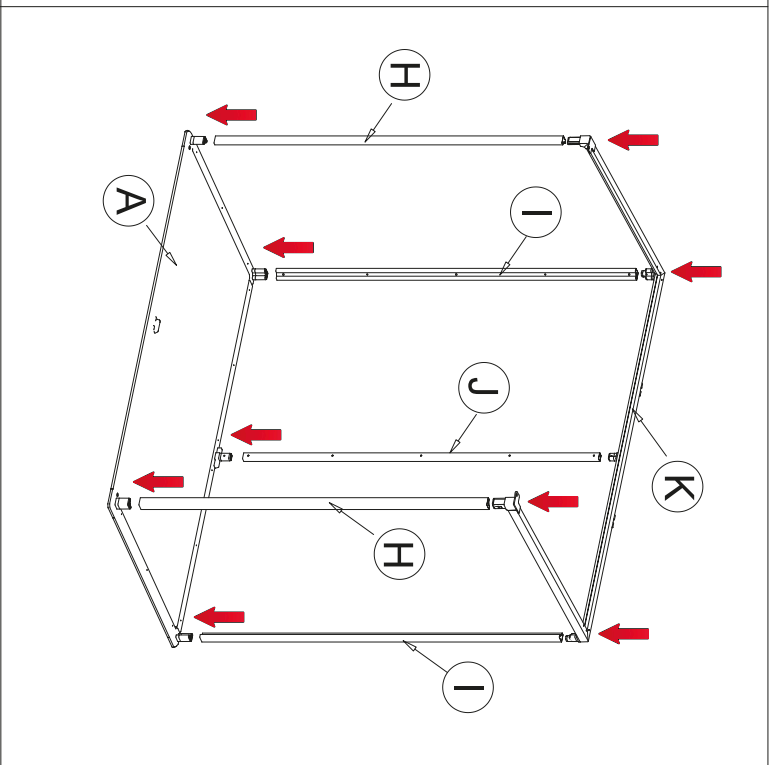
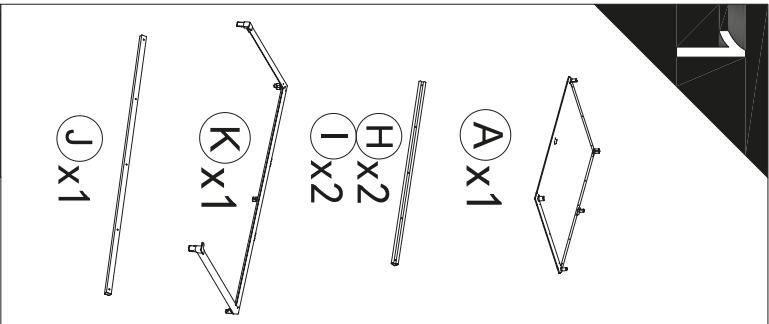
Global Income sp. z o.o.
ul.Chwaszczyńska 135B,
81-571 Gdynia, Poland

NIP: 586-216-73-15
tel. +48 (58) 746-37-97

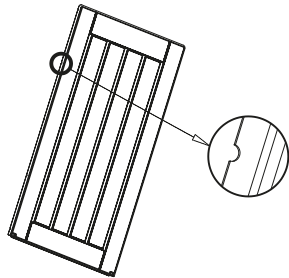
www.plonos.pl



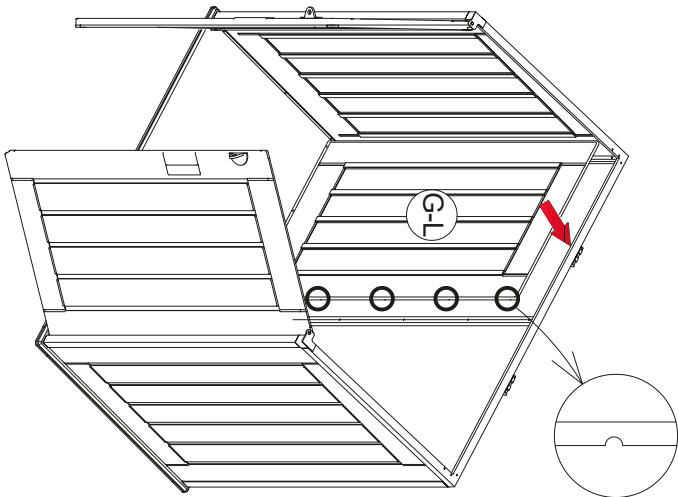
#	PARTS	QTY	#	PARTS	QTY	#	PARTS	QTY
A		1	H	 L=1011MM	2	P	 L=1074MM	1
B		1	I	 L=1045MM	2	Q	 L	1
C		1	J	 L=1035MM	1	R	 R	1
D		1	K		1	S		2
E		1	L	 L=1010MM	2	T	 ST4.2*12	17
F		1	M	 L=1044MM	2	U	 ST4.2*15	8
G-L		1	N	 L=1037MM	1	V	 ST4.2*20	33
G-R		1	O	 L=622MM	2	W	 ST4.2*12	6



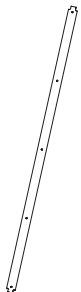
5



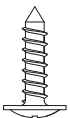
G-L x 1



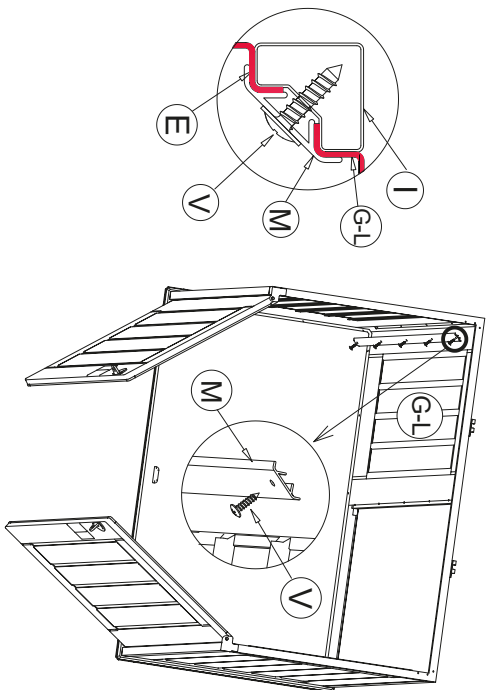
6



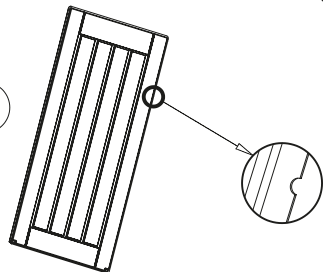
M x 1



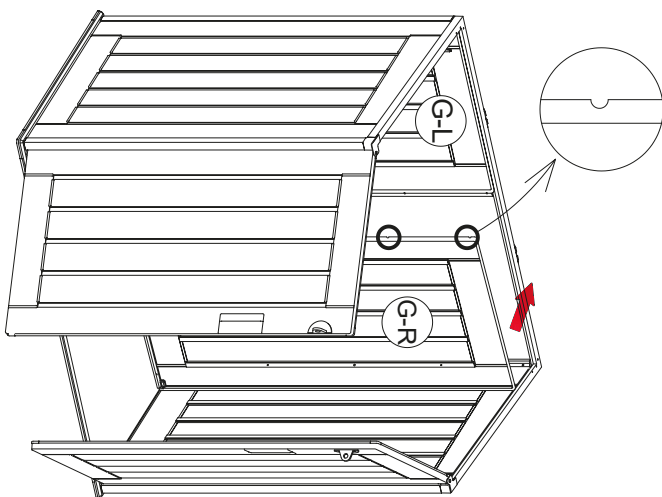
V x 5



7



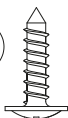
G-R x 1



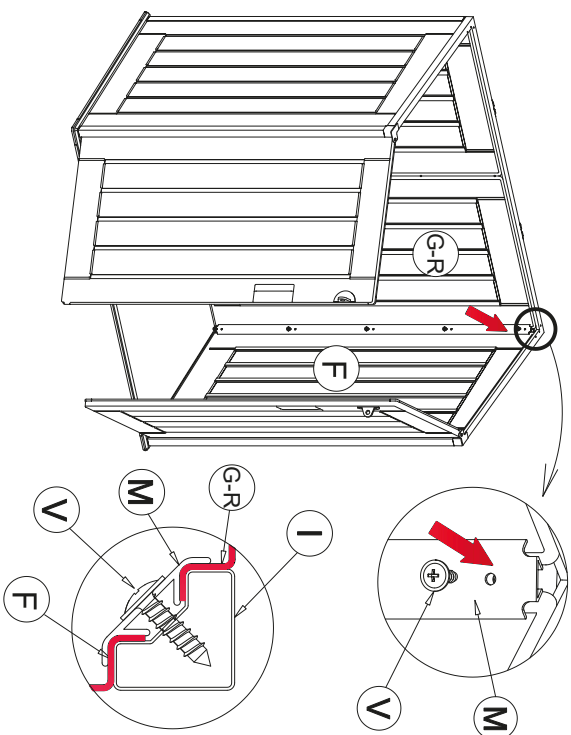
8



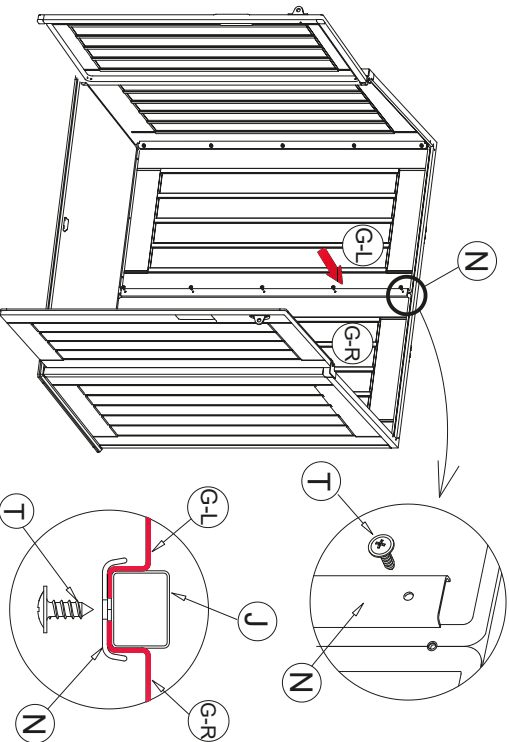
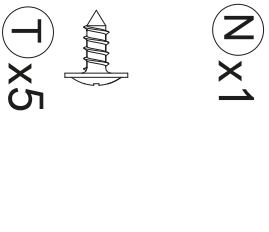
M x 1



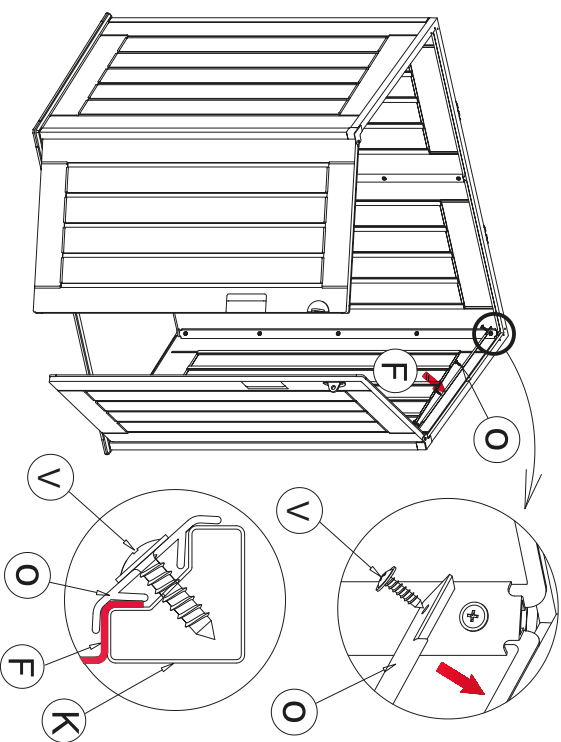
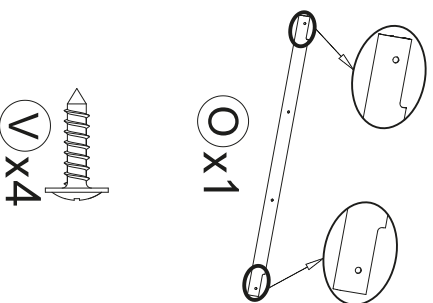
V x 5



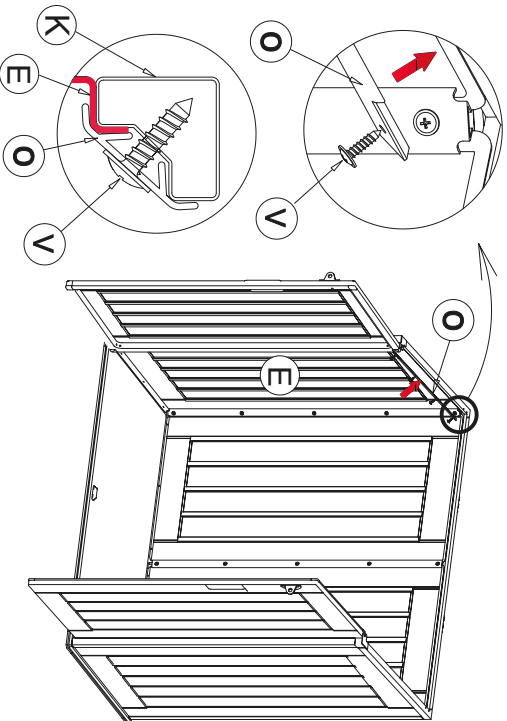
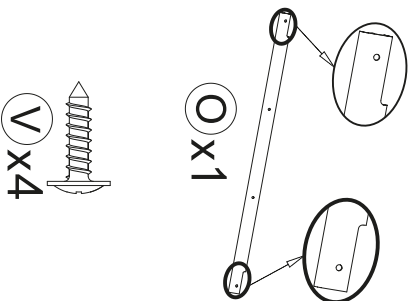
9



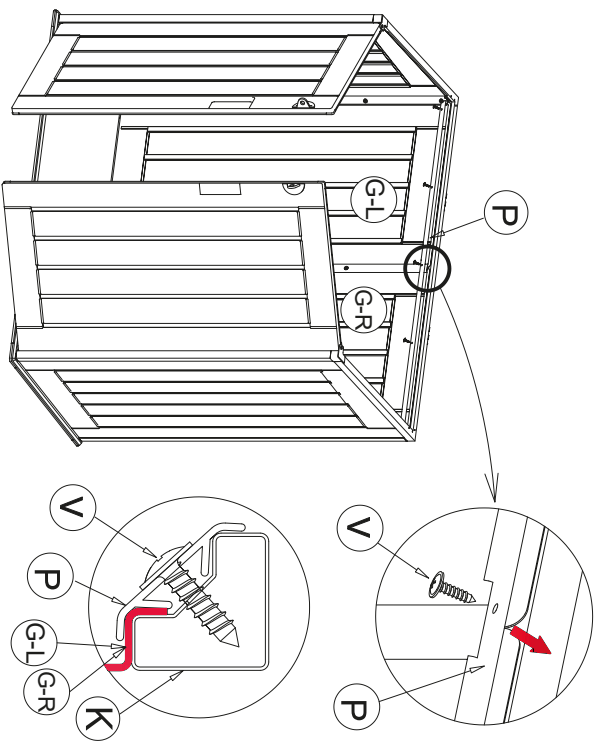
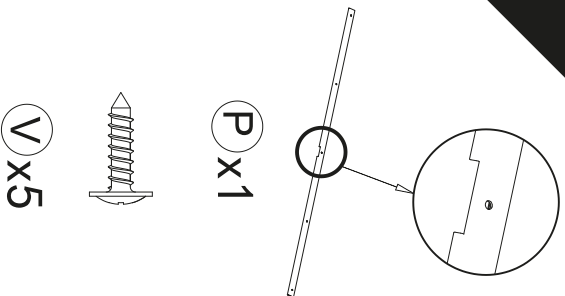
11



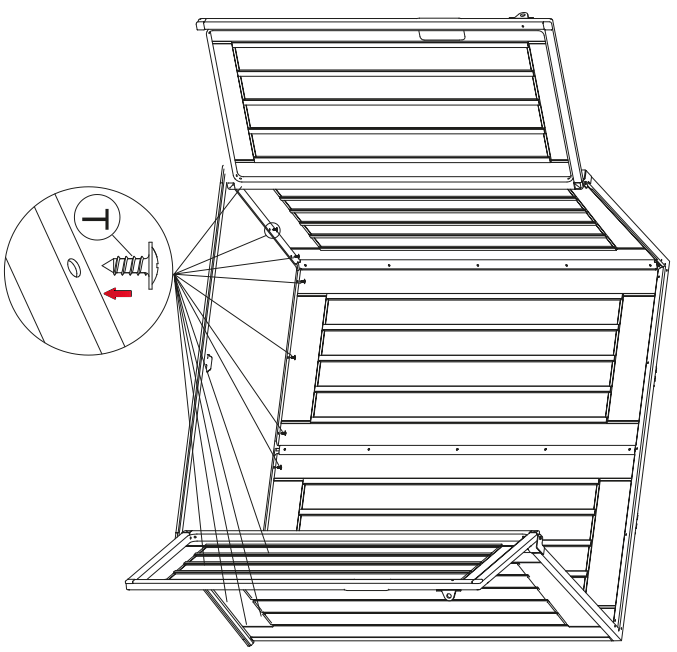
10



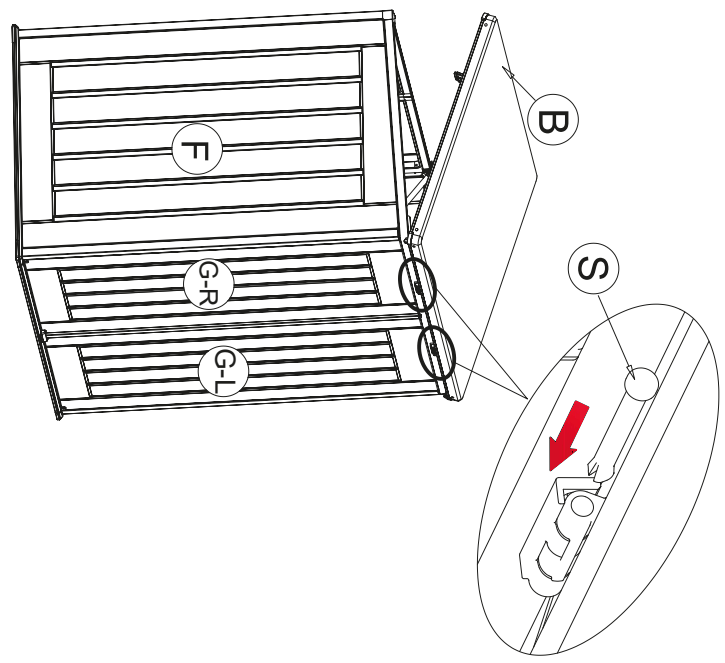
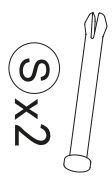
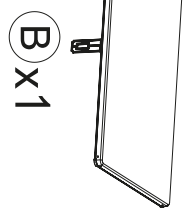
12



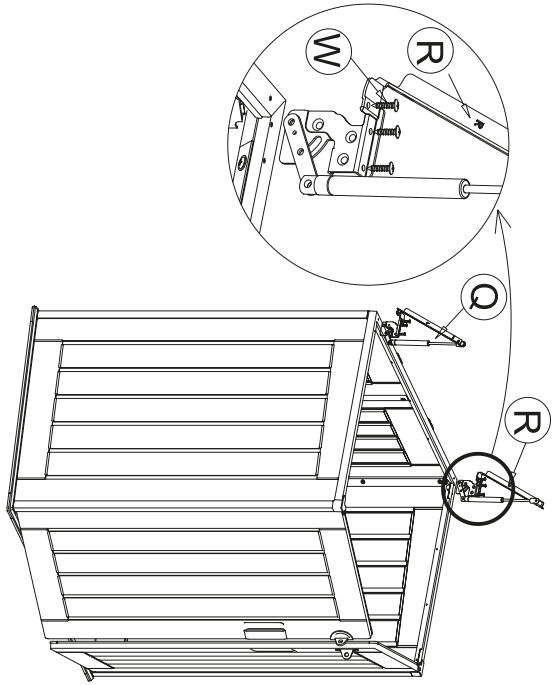
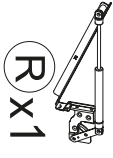
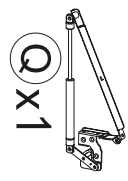
13



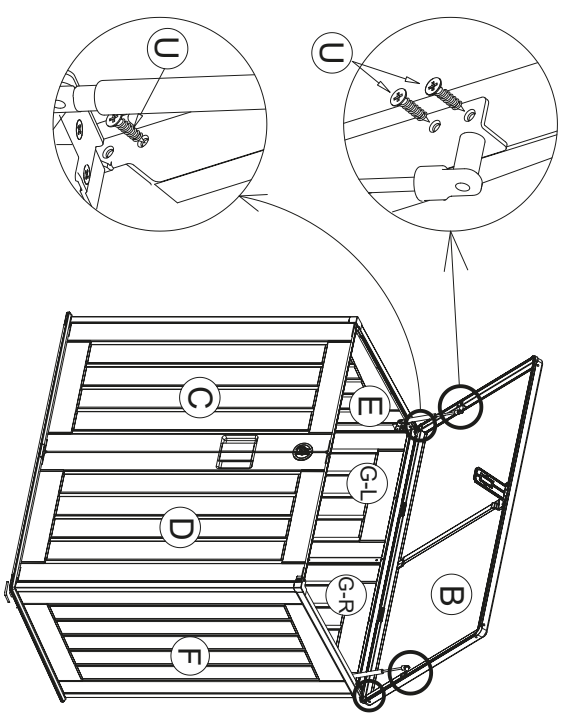
15



14



16



Ux2 

