

EN

GARDEN TABLE

⚠ WARNINGS!

- Do not exceed the maximum product load indicated on the packaging.
- Keep these warnings for future reference.
- When assembling, do not tighten all screws to the maximum (recommended tightening: ~80%), as this will make it difficult to assemble the deckchair. Only tighten all bolts firmly (100%) once all components have been completed.
- Assembly must only be carried out by an adult. Keep children away during assembly. Do not allow children to play with the product and packaging.
- After removing the product from the packaging, dispose of it.
- Choking hazard! Contains small parts which can be accidentally swallowed.
- Risk of suffocation with plastic bags! Packaging may be dangerous for children.
- Do not expose the product to direct sunlight or moisture.
- Do not place the product in the direct vicinity of heat sources, e.g. radiators.
- Product only to be used on a clean and level surface.
- Do not use the product if it is damaged or missing parts.
- Using a damaged product is dangerous and endangers the life or health of the user.
- Any repairs must only be carried out by qualified personnel.
- Special care should be taken when cleaning the product. Do not apply any liquid directly to the upholstery of the seat and/or backrest. Use a soft cotton cloth for cleaning. Clean plastic parts with a damp cloth. Do not clean with chemicals!

PL

STOLIK OGRODOWY

⚠ OSTRZEŻENIA!

- Nie należy przekraczać maksymalnego obciążenia produktu, które zostało podane na opakowaniu.
- Zachowaj te ostrzeżenia do wglądu w przyszłości.
- Podczas montażu nie dokręcaj maksymalnie wszystkich śrub (zalecane dokręcenie: ~80%), gdyż utrudni to złożenie leżaka. Dopiero po zakończeniu montażu wszystkich elementów należy mocno dokręcić wszystkie śruby (na 100%).
- Montaż może zostać przeprowadzony wyłącznie przez osobę dorosłą. Podczas montażu należy trzymać dzieci z daleka. Nie pozwalaj dzieciom na zabawę produktem i opakowaniem.
- Po wyjęciu produktu z opakowania należy je zutilizować.
- Ryzyko zadławienia! Zawiera małe części, które mogą zostać przypadkowo połknięte.
- Ryzyko uduszenia workami foliowymi! Opakowanie może być niebezpieczne dla dzieci.
- Nie należy wystawiać produktu na bezpośrednie działanie promieni słonecznych oraz wilgoci.
- Nie ustawiać produktu w bezpośrednim sąsiedztwie źródła ciepła, np. grzejników.
- Produkt tylko do użytku na czystym i równym podłożu.
- Nie używać produktu, gdy ten jest uszkodzony lub brakuje w nim części.
- Korzystanie z uszkodzonego produktu stanowi niebezpieczeństwo i zagraża życiu lub zdrowiu użytkownika.
- Wszelkie naprawy mogą być wykonywane tylko przez wykwalifikowany personel.
- Podczas czyszczenia produktu należy zachować szczególną ostrożność. Nie należy nakładać żadnego płynu bezpośrednio na obicie siedziska i/lub oparcia. Do czyszczenia używać miękkiej bawełnianej ściereczki. Elementy z tworzywa należy czyścić wilgotną ściereczką. Nie czyścić środkami chemicznymi!

DE

GARTENTISCH

⚠ WARNUNGEN!

- Überschreiten Sie nicht die auf der Verpackung angegebene maximale Produktlast.
- Bewahren Sie diese Warnhinweise zur späteren Verwendung auf.
- Ziehen Sie bei der Montage nicht alle Schrauben bis zum Maximum an (empfohlenes Anzugsvermögen: ~80%), da dies den Zusammenbau des Liegestuhls erschwert. Ziehen Sie alle Schrauben erst dann fest an (100%), wenn alle Komponenten fertiggestellt sind.
- Die Montage darf nur von einem Erwachsenen durchgeführt werden. Halten Sie Kinder während des Zusammenbaus fern. Lassen Sie Kinder nicht mit dem Produkt und der Verpackung spielen.
- Entsorgen Sie das Produkt, nachdem Sie es aus der Verpackung genommen haben.
- Erstickungsgefahr! Enthält Kleinteile, die versehentlich verschluckt werden können.
- Erstickungsgefahr durch Plastikbeutel! Die Verpackung kann für Kinder gefährlich sein.
- Setzen Sie das Produkt nicht direktem Sonnenlicht oder Feuchtigkeit aus.
- Stellen Sie das Produkt nicht in die unmittelbare Nähe von Wärmequellen, z. B. Heizkörpern.
- Das Produkt darf nur auf einer sauberen und ebenen Fläche verwendet werden.
- Verwenden Sie das Produkt nicht, wenn es beschädigt ist oder Teile fehlen.
- Die Verwendung eines beschädigten Produkts ist gefährlich und gefährdet das Leben oder die Gesundheit des Benutzers.
- Reparaturen dürfen nur von qualifiziertem Personal durchgeführt werden.
- Bei der Reinigung des Geräts ist besondere Vorsicht geboten. Bringen Sie keine Flüssigkeiten direkt auf die Polsterung von Sitz und/oder Rückenlehne auf. Verwenden Sie zur Reinigung ein weiches Baumwolltuch. Reinigen Sie Kunststoffteile mit einem feuchten Tuch. Nicht mit Chemikalien reinigen!

CZ

ZAHRADNÍ STŮL

⚠ UPOZORNĚNÍ!

- Nepřekračujte maximální zatížení výrobku uvedené na obalu.
- Ušchovejte si tato upozornění pro budoucí použití.
- Při montáži neutahujte silně všechny šrouby (doporučené dotažení: ~80 %), protože to znesnadní poskládání lehátka. Teprve po dokončení montáže všech prvků utáhněte silně všechny šrouby (na 100 %).
- Montáž může provádět pouze dospělá osoba. Při montáži držte děti v bezpečné vzdálenosti. Nedo-volte dětem, aby si hrály s výrobkem a obalem.
- Po vybalení výrobku zlikvidujte obal.
- Nebezpečí zalknutí! Obsahuje malé prvky, které mohou být náhodně spolknuty.
- Nebezpečí udušení plastovými sáčky! Obal může být nebezpečný pro děti.
- Nevystavujte výrobek přímému slunečnímu záření nebo vlhkosti.
- Nedávejte výrobek do bezprostřední blízkosti zdrojů tepla, např. radiátorů.
- Výrobek je určen pouze pro použití na čistém a rovném povrchu.
- Výrobek nepoužívejte, pokud je poškozený nebo chybí jeho část.
- Používání poškozeného výrobku je nebezpečné a ohrožuje život nebo zdraví uživatele.
- Veškeré opravy může provádět pouze kvalifikovaný personál.
- Při čištění výrobku buďte obzvláště opatrní. Nenamáhejte žádnou tekutinu přímo na čalounění sedadla a/nebo opěradla. K čištění používejte měkký bavlněný hadřík. Plastové prvky čistěte vlhkým hadříkem. Nečistěte chemickými prostředky!

HU

KERTI ASZTAL

⚠ FIGYELMEZTETÉSEK!

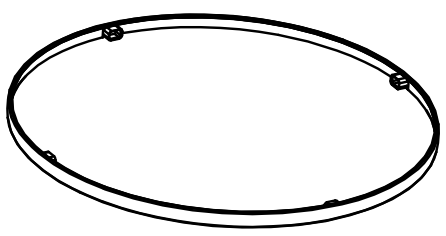
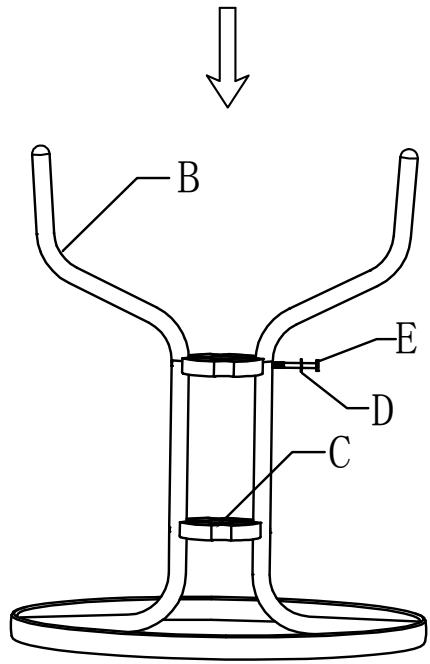
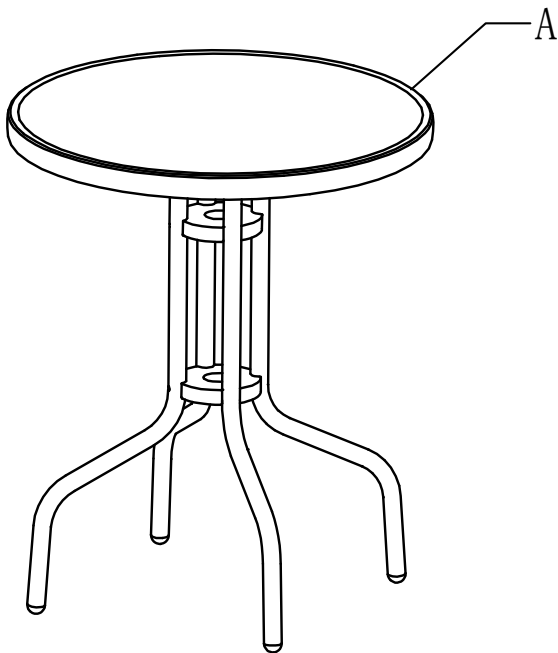
- Ne lépje túl a csomagoláson feltüntetett maximális termékterhelést.
- Kérjük, őrizze meg ezeket a figyelmeztetéseket a későbbi használatra.
- Összeszereléskor ne húzza meg az összes csavart a lehető legszorosabban (ajánlott meghúzás: ~80%), mivel ez megnehezíti az összeszerelést. Csak az összes elem összeszerelése után kell minden csavart erősen (100%) meghúzni.
- Az összeszerelést kizárólag felnőtt végezheti. Az összeszerelés során tartsa távol a gyerekeket. Ne engedje, hogy gyerekek játsszanak a termékkel és a csomagolással.
- Miután a termékről eltávolította a csomagolást, meg kell azt semmisíteni.
- Fulladást okozhat! Véletlenül lenyelhető apró alkatrészeket tartalmaz.
- Fulladásveszély a műanyag zacskók miatt! A csomagolás veszélyes lehet a gyermekek számára.
- Ne tegye ki a terméket közvetlen napfénynek vagy nedvességnek.
- Ne helyezze a terméket hőforrások, például radiátorok közvetlen közelébe.
- A termék csak tiszta és sík felületen használható.
- Ne használja a terméket, ha az sérült illetve hiányoznak az alkatrészei.
- A sérült termék használata veszélyes és veszélyezteti a felhasználó életét vagy egészségét.
- Az összes javítást kizárólag szakképzett személyzet végezheti el.
- Legyen különösen óvatos a termék tisztításakor. Ne alkalmazzon folyadékot közvetlenül az ülés és/vagy a háttámla kárpitjára. A tisztításhoz használjon puha pamutkendőt. A műanyag elemeket nedves ruhával kell megtisztítani. Ne tisztítsa vegyszerekkel!

RO

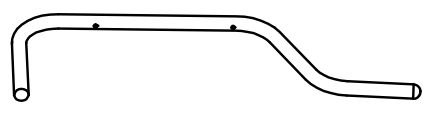
MASA DE GRADINA

⚠ AVERTIZĂRI!

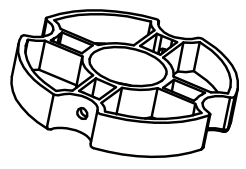
- Nu depășiți sarcina maximă a produsului indicată pe ambalaj.
- Vă rugăm să păstrați aceste instrucțiuni pentru referințe viitoare.
- În timpul asamblării, nu strângeți ferm toate șuruburile (strângere recomandată: ~80%), deoarece acest lucru va îngreuna asamblarea șezlongului. Numai după finalizarea asamblării tuturor elementelor, toate șuruburile trebuie strânse ferm.
- Asamblarea poate fi efectuată numai de un adult. Țineți copiii departe în timpul asamblării. Nu permiteți copiilor să se joace cu produsul și ambalajul.
- După scoaterea produsului din ambalaj, acesta trebuie aruncat.
- Pericol de sufocare! Conține piese mici care pot fi înghițite accidental.
- Risc de sufocare cu pungă de plastic! Ambalajul poate fi periculos pentru copii.
- Nu expuneți produsul la lumina directă a soarelui sau la umiditate.
- Nu așezați produsul în imediată apropiere a surselor de căldură, de exemplu radiatoare.
- Produsul este doar pentru utilizare pe o suprafață curată și plană.
- Nu utilizați produsul dacă este deteriorat sau lipsesc piese.
- Utilizarea unui produs deteriorat este periculoasă și pune în pericol viața sau sănătatea utilizatorului.
- Toate reparațiile pot fi efectuate numai de personal calificat.
- Fiți deosebit de atenți atunci când curățați produsul. Nu aplicați lichid direct pe tapiteria scaunului și/sau a spătarului. Utilizați o cârpă moale de bumbac pentru curățare. Elementele din plastic trebuie curățate cu o cârpă moale umedă. Nu curățați cu substanțe chimice!



A 1pc



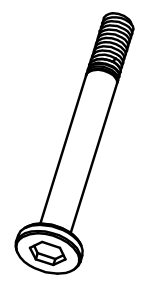
B 4pcs



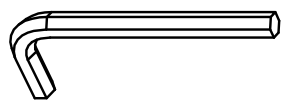
C 2pcs



D 8pcs



E 8pcs



F 1pc